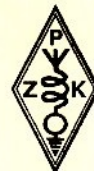


**BIBLIOTEKA
KRÓTKOFALOWCA**



**SP9HWN
Wojciech Drwal**



Anteny KF

zbiór projektów



Anteny

Copyright C 2001 by SP9HWN
Wszystkie prawa zastrzeżone.

Adres Redakcji:

KWANT ul. Krakowska 16, 33-00Tarnów

Redakcja:

Redaguje zespół pod kierunkiem - Wojciech Drwal SP9HWN

Telefony:

KWANT 014 6223640 (10 - 18)
SP9HWN - 014 6271711 060 227 91 15
e-mail kwant@kki.net.pl
www.kki.net.pl/~kwant

Warunki zamawiania:

Poszczególne numery dostępne są na zamówienie. Poszczególne numery można zamawiać telefonicznie, via e-mail lub listownie. Poszczególne egzemplarze wysyłamy pocztą po otrzymaniu wpłaty lub za zaliczeniem pocztowym doliczając koszty zaliczenia.

Dotychczas ukazały się:

- Część I Co każdy krótkofalowiec wiedzieć powinien**
- Część II Jak wygrać zawody**
- Część III Anteny KF**

Redakcja zaprasza autorów do współpracy przy następnych wydaniach te matycznych. Warunki do uzgodnienia z redakcją.

Wpłaty przekazem, na adres:

Wojciech Drwal, ul. Karpacka 25, 33-104 Tarnów,

lub: PKO I o. Tarnów **10204942-86639-270-41.**

z zaznaczeniem na odwrocie czego dotyczy wpłata.

Anteny

Wstęp



Jeśli masz kilka masztów z antenami kierunkowymi to ta książka prawdopodobnie nie jest dla Ciebie. Jeśli zbudowałeś kilka anten kierunkowych Yagi lub Quad to to wydawnictwo prawdopodobnie też nie jest dla Ciebie. Ale jeśli mieszkasz w zabudowie miejskiej i zastanawiasz się jak powiesić antenę ta aby sąsiad nie narzekał że zastania mu słońce i najpiękniejszy widok okolicy, to może to być coś dla Ciebie.

O antenach można mówić wiele i prawie każdy krótkofalowiec ma w tej materii swoje doświadczenia. Każdy czynny krótkofalowiec zbudował choćby jedną antenę w swoim życiu, choćby proste dipole, czy też inny kawałek drutu podczas wakacyjnego wyjazdu, czy też obozu pod namiotami. Ostatnio coraz więcej krótkofalowców wybiera się na wyjazdy zagraniczne. Możemy nadawać prawie z całej Europy. Problem tylko w tym że raczej nie możemy zabrać ze sobą stacjonarnych kratownic i wieloelementowych anten kierunkowych. Poradnik ten ma na celu przedstawić podstawowe konstrukcje anten bez zbędnej teorii. Raczej więcej praktyki i opisów anten możliwych do wykonania w warunkach amatorskich bez skomplikowanych przyrządów pomiarowych.

Jednak uważny czytelnik znajdzie tu i kilka perełek antenowych przy których, wymagany jest większy nakład pracy co powinno zaowocować dobrymi parametrami przy odbiorze i nadawaniu.

Wojtek SP9HWN



Spis treści:

- 5 Quiz antenowy
- 8 Mapa azymutalna świata
- 9 Parametry elektryczne anten
- 12 Nowoczesne kable koncentryczne
- 16 Burze i anteny
- 19 Quiz antenowy - odpowiedzi
- 21 Szczegóły konstrukcyjne przy budowie anten
- 29 Maszt wolnostojący
- 41 Obracanie anten kierunkowych
- 45 Symetryzatory antenowe
- 47 Jak promieniuje Twoja antena
- 49 Opisy konstrukcji anten - anteny drutowa
- 81 Anteny GP
- 87 Anteny delta
- 92 Anteny Quad
- 97 Anteny na dolne pasma
- 111 Slopery
- 117 Beverage
- 120 Quad na 50 MHz
- 122 Gotowe anteny Yagi
- 138 Dwupasmowe anteny Yagi

Anteny

Quiz antenowy czyli sprawdź co wiesz o antenach !

Quiz opracował W5KTR i opublikowany był w QST. Odpowiedz na poniższe pytania TAK lub NIE a następnie porównaj z odpowiedziami które są gdzieś w książce.

1. SWR na wejściu linii antenowej jest taki sam, jak na jej końcu przy obciążeniu.

TAK NIE

2. SWR w linii antenowej jest zazwyczaj inny przy nadawaniu, a inny przy odbiorze.

TAK NIE

3. SWR jest to stosunek największego napięcia do najmniejszego napięcia w linii zasilającej.

TAK NIE

4. „Moc odbita” od anteny jest pochłaniana w stopniu mocy nadajnika i urządzeniach dopasowujących antenę.

TAK NIE

5. Zasilanie poziomego dipola półfalowego wprost kablem koncentrycznym powoduje poważne promieniowanie linii zasilającej (kabla)

TAK NIE

6. Straty w linii zasilającej są niezależne od współczynnika SWR

TAK NIE

7. Straty w 30m kabla koncentrycznego (grubego) są mniejsze niż 2 dB na wszystkich pasmach jeśli SWR wynosi 1:1.4

TAK NIE

8. Doskonale zbalansowana linia zasilająca dwuprzewodowa (symetryczna) nie promieniuje.

TAK NIE

CQ... Amatorskie Radio

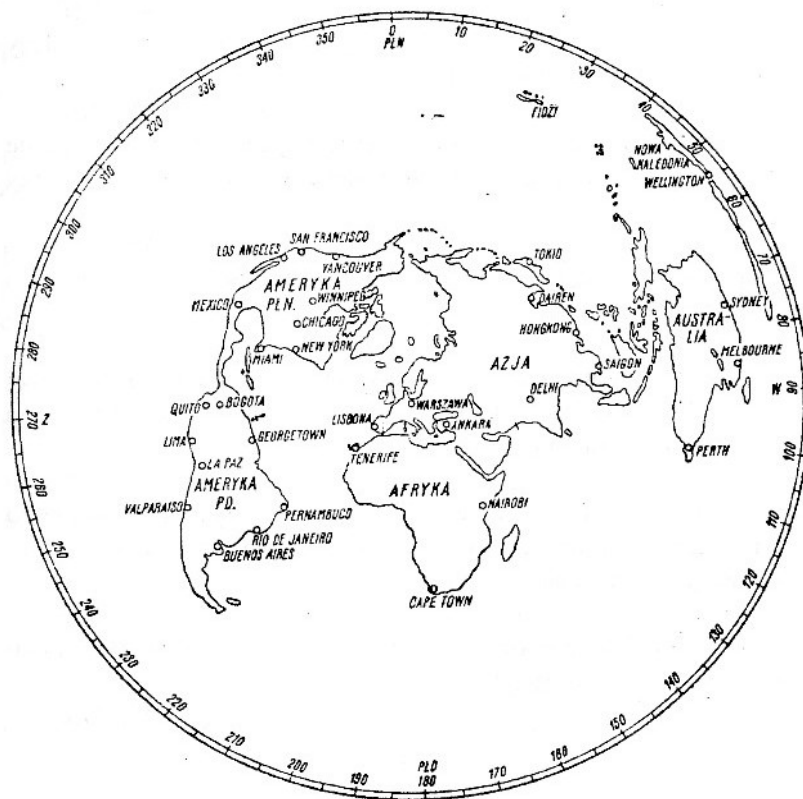
9. Nie można uzyskać symetrycznego diagramu promieniowania anteny jeśli nie jest ona zasilana przez balun lub linię symetryczną.
TAK NIE
10. Nie ma powodu by na KF dążyć aby SWR był mniejszy od 1 : 2. Na UKF też.
TAK NIE
11. Kabel koncentryczny jest lepszym fiderem niż linia dwuprzewodowa powietrzna (drabinka) do zasilania wielopasmowego dipola.
TAK NIE
12. Stroik antenowy może być wykorzystany przy nadajniku do obniżenia SWR w linii zasilającej antenę.
TAK NIE
13. Zysk półfalowego dipola może być powiększony o 6 dB przez umieszczenie z tyłu płaskiego reflektora siatkowego.
TAK NIE
14. 5 el Yagi (pasmo 144 MHz) na nośniku o długości 1.6m daje zwiększenie zysku o 3 dB w stosunku do 3 el YAGI na nośniku 80 cm
TAK NIE
15. Pratiquement biorąc „pojedyncza ziemia” w postaci jednego przewodu jest równie dobra, jak system wielu ćwierćfalowych promieni przy ćwierćfalowej antenie pionowej.
TAK NIE
16. Nie ma powodu używania przeciwstaw dłuższych niż ćwierćfalowe przy antenie GP
TAK NIE
17. Półfalowy dipol na pasmo 40m zawieszony na wysokości 21m ma większy zysk niż ćwierćfalowy GP z wieloma przeciwstawami.
TAK NIE
18. Wysoka sprawność energetyczna jest mniej ważna przy odbiorze niż przy nadawaniu.
TAK NIE
19. Zysk ćwierćfalowego GP wydłużonego cewką jest zaledwie o 1/2 dB (11%) mniejszy od półfalowego dipola.
TAK NIE
20. Pasma przenoszenia półfalowego dipola jest większe, niż dipola zamkniętego.

Anteny

21. Przeciwwagi przy KF-owym GP mogą być zakopane do ziemi do kilkudziesięciu cm bez wpływu na własności anteny. TAK NIE
22. Zysk pionowej anteny KF jest znacznie większy, jeśli antena zawieszona jest nad powierzchnią wody, niż nad powierzchnią ziemi. TAK NIE
23. Zysk anteny poziomej na KF jest znacznie większy jeśli antena zawieszona jest nad morzem, niż nad powierzchnia ziemi. TAK NIE
24. Poziomy dipol półfalowy ma sprawność prawie 100% jeśli jest zawieszony co najmniej ćwierć fali nad powierzchnią ziemi. TAK NIE
25. Pracując na KF z dx-ami używającymi anten pionowych, należy używać również anten pionowych. TAK NIE
26. Na KF system anten YAGI rozmieszczonych jedna nad drugą nie daje poprawy stosunku sygnał / szum w stosunku do jednej anteny przy odbiorze. TAK NIE
27. Zysk dwóch anten GP może być o 3 dB większy w stosunku do jednej takiej anteny. TAK NIE
28. Obecność „ziemi” zwiększa maksymalny zysk anteny usytuowanej nad nią o 3 dB w stosunku do takiej anteny jeśli nie byłoby „ziemi” (np bardzo wysoko, w samolocie itp) TAK NIE
29. Zakładając sprawność anteny zawsze 100% - zysk maksymalnego listka poziomego dipola półfalowego jest niezależny od wysokości zamontowania anteny nad ziemią. TAK NIE
30. Półfalowy dipol zamknięty daje co najmniej 2 dB zysku w stosunku do zwykłego dipola otwartego. TAK NIE

Mapa azymutalna

Jest to specjalny rodzaj mapy świata, na której zaznaczono azymuty wszystkich najważniejszych miejsc na ziemi względem jednego określonego punktu. Punktem centralnym jest Polska. Taka mapa pozwala dokładnie określić w jakim kierunku należy skierować antenę aby fale radiowe dotarły bezpośrednio do naszego korespondenta. Jak widać na przykład do łączności USA należy antenę kierować azymut 300 - 330°.



PARAMETRY ELEKTRYCZNE CHARAKTERYZUJĄCE ANTENY NADAWCZE I ODBIORCZE

POLARYZACJA FAL RADIOWYCH

Polaryzacją nazywamy kierunek rozchodzenia się fal radiowych w stosunku do płaszczyzny ziemi.. Najczęściej spotykaną polaryzacją jest polaryzacja pozioma (przy antenach Yagi) oraz pionowa przy antenach Vertical.

Zysk kierunkowy anteny nadawczej

Podstawowym parametrem anteny nadawczej jest zdolność wytworzenia przez nią możliwie dużego natężenia pola elektrycznego w określonym kierunku zwanym zyskiem kierunkowym, oraz drugi parametr to tzw. współczynnik sprawności (matematycznie zyskiem kierunkowym anteny w danym kierunku nazywa się stosunek kwadratu natężenia pola wytworzonego przez antenę w tym kierunku, do średniej wartości kwadratu natężenia pola we wszystkich kierunkach).

Współczynnik sprawności anteny nadawczej

Określa się jako stosunek mocy doprowadzonej do anteny, do mocy wypromieniowanej przez tę antenę.

Zysk energetyczny anteny nadawczej

Jest to jeden z najważniejszych charakterystycznych parametrów anteny. Zalety on przede wszystkim od konstrukcji anteny, od jej właściwości kierunkowych, i sprawności anteny. Ten parametr określa stosunek kwadratu natężenia pola wytworzonego przez antenę w tym kierunku do kwadratu natężenia pola wytworzonego przez antenę wzorcową. Inaczej jest to liczba podawana w dB ile razy trzeba zmniejszyć dostarczoną moc po zastąpieniu dipola półfalowego anteną badaną aby otrzymać to samo natężenie pola.

□ Zysk kierunkowy anteny odbiorczej

Określa się go jako stosunek mocy doprowadzonej do wejścia odbiornika przy odbiorze z tego kierunku, do średniej wartości mocy odebranej ze wszystkich kierunków. Zysk anteny odbiorczej jest równy zyskowi po stronie nadawczej.

□ Wymagania stawiane antenom nadawczym oraz metody ich projektowania

Podstawowym zadaniem stawianym antenom nadawczym jest wypromieniowanie możliwie jak największej energii a w antenie kierunkowej dodatkowo w określonym kierunku, czyli otrzymanie jak największego zysku energetycznego. Aby przy żądanej mocy zwiększyć intensywność promieniowania w danym kierunku, a jednocześnie zmniejszyć promieniowanie w innych kierunkach należy odpowiednio skonstruować antenę i oczywiście wykierować ją w stronę gdzie zależy nam aby odbywało się promieniowanie. Zwężenie charakterystyki kierunkowości anteny, a zatem zwiększenie intensywności pola w danym kierunku, osiąga się przez zwiększenie liczby prostych wibratorów, odpowiednio rozłożonych w odpowiednich odległościach od siebie i o odpowiedniej długości wzbudzonych, tak aby w danym kierunku pola ich były w fazie lub miały niewielkie przesunięcia fazowe.

□ REZYSTANCJA PROMIENIOWANIA

Zwyczajowo podaje się oporność promieniowania dla pewnej częstotliwości na zaciskach anteny. Zmieni się ona jednak w niewielkim stopniu odsuwając się od częstotliwości podanej w opisach. Prawidłowo skonstruowana antena ma oporność w niewielkim stopniu zmieniającą się w obrębie pasma amatorskiego.

Anteny

□ ODPORNOSC NA WIATR

Każda konstruowana antena ma określoną odporność na podmuchy wiatru. Przy konstruowaniu anten należy zwrócić uwagę na dobór średnic elementów tak aby antena przetrwała wichury i burze czasami intensywne. Przy konstrukcjach należy ocenić powierzchnię anteny pamiętając o tym, że każdy centymetr kwadratowy powierzchni naszej konstrukcji antenowej będzie stanowił opór dla wiatru. Przy doborze anteny, materiałów, masztów, odciągów itp. trzeba pamiętać o tym jak wysoko antena będzie zamontowana i w jakim miejscu. Czy elementy które stanowią konstrukcję mocowania anteny takie jak maszty, odciągi wytrzymają przeciążenia, jakie wystąpią w miejscu, w którym zainstalujemy antenę.

□ CIĘŻAR I MOCOWANIE ANTENY

Dość istotne jest aby przy montażu i instalacji zdać sobie sprawę z tego ile waży antena jak ją przetransportować na maszt i co zrobić aby mocowania były trwałe. Duża antena kierunkowa może ważyć i kilkadziesiąt kilogramów, a długość boomu może wynieść nawet 10 m i więcej przy konstrukcjach bardzo zaawansowanych.

□ LINIA ZASILAJĄCA ANTENĘ

Linia zasilająca antenę czyli popularny kabel koncentryczny powinien być możliwie najlepszej jakości. Szczególnie gdy jego długość jest znaczna, gdyż wtedy moc wytworzona w nadajniku jest przekazywana do anteny bez strat. O wyborze kabla decyduje jego cena ale nie powinniśmy tu oszczędzać. Na falach krótkich jest ważny parametr – ważniejszy przy nadawaniu niż przy odbiorze, gdyż poziom szumów i sygnałów jest na tyle duży że zawsze pokryje straty na kablu przy odbiorze, natomiast przy nadawaniu to co stracimy na ogrzewanie kabla tracimy bezpowrotnie. I tak tracąc tylko 6 dB na kablu i doprowadzając z nadajniki moc 100W przy antenie będziemy mieli tylko 25 W.

Nowoczesne kable koncentryczne nowej generacji

W radiokomunikacji amatorskiej istnieje konieczność stosowania kabli koncentrycznych. Jest to najczęściej spotykane połączenie pomiędzy transceiverem lub wzmacniaczem a anteną. Dlatego też kabel antenowy powinien być możliwie najlepszy jaki możemy zastosować. Nie chodzi tu tylko o sprawy odbiorcze. Oczywiście na falach UKF ma to decydujące znaczenie czy usłyszymy daną stację czy też nie usłyszymy. Na falach krótkich nie ma to tak dużego znaczenia ponieważ szumy przychodzące z pasma są wielokrotnie większe i nawet duże tłumienie kabla nie wpłynie na to czy daną stację usłyszymy czy też nie.

Ale na falach krótkich też warto stosować dobre a nawet bardzo dobre kable antenowe. Tu sprawa się niejako odwraca. Dobry kabel potrzebny jest po to aby jak największą moc dostarczoną przez nadajnik doprowadzić do anteny i wypromieniować.

Cóż z tego, że ze wzmacniacza doprowadzimy do kabla 100 W, kiedy stosując kiepski kabel znaczną część tej mocy stracimy na jego rozgrzewanie? Jako przykład niech będzie fakt, że mając kiepski albo stary kabel, lub kabel do którego dostała się woda doprowadzamy 100 W mocy z transceivera. Niech taki kabel ma przykładowo 24 dB strat na 100 mb. Zakładając, że długość fidera wynosi 50m tłumienie takiego odcinka będzie 12 dB. Jaką zatem moc doprowadzimy do anteny? Ano 100 W pomniejszone o 12 dB strat, da nam moc 25 W. Zatem 3/4 mocy zużytkowane będzie na straty w kablu. Jeśli doprowadzilibyśmy 1000 W do takiego kabla - tylko 250 W doszło by do anteny. Reszta to ciepło wydzielone w kablu. Mając kabel bardzo dobry o współczynniku strat około 2 dB na 100m i doprowadzając 100 W do takiego kabla niewiele mniej dostarczymy do anteny. Czy zatem warto budować duży wzmacniacz - czy też lepiej kupić dobry kabel?

Najlepszym zdecydowanie kablem jest **AIRCOM PLUS** o średnicy 10.3 mm, który zrobił karierę na rynku europejskim. Ponieważ ma on znakomite parametry zarówno elektryczne jak i mechaniczne nadaje się do zastosowań nawet na VHF, UHF i SHF. Kabel ten jest najlepszym kablem dostępnym w europie z swojej klasie cenowej. **AIRCOM PLUS**

Anteny

ma parametry zoptymalizowane w wyniku wieloletnich badań. Żyłka środkowa wykonana jest z elastycznego drutu. Izolator wykonany w kształcie tzw. cytrynki stabilizuje konstrukcję i stabilizuje żyłkę środkową kabla. Podwójny ekran składający się z folii miedzianej i tradycyjnej plecionki daje 100% ekranowania kabla. Do kabla produkowane są wysokiej jakości złącza N-50 pracujące do 10 GHz.

AIRCELL 7 to kabel o średnicy 7 mm o bardzo dobrych parametrach użyteczny nawet do częstotliwości mikrofalowych. Żyłka środkowa to elastyczna linka miedziana otoczona spienionym polietylenem. Do kabla można stosować standardowe złącza BNC, PL259, N-50. Kabel ten ma parametry lepsze od RG-213 a średnica jego to tylko 7 mm.

H1000 o średnicy 10,3 mm ma parametry jeszcze lepsze od H100 i H500. i największą moc transmisyjną wynoszącą 3.8 kW mocy ciągłej przy 20 C na $f = 30$ MHz i 10 kW na 3.5 MHz. Użyteczny do 10 GHz.

Kabel H1001 to kabel łatwo zginający się mający zastosowanie do połączeń pomiędzy anteną a rotorem a pozostałą częścią linii. Jest on konfekcjonowany specjalnie w długościach 5, 10, 15, 20 mb.

H155 to kabel do anten Beverage. Używany do instalacji o mniejszej mocy, ale średnicę ma tylko 5.4 mm. Bardzo odporny na dehermetyzację i wilgoć. Stosowany w technice GSM. Użyteczny do 10 GHz.

H-100 to standard do połączeń w technice UKF. Niskie tłumienie i duża moc przenoszona 2.1 kW na 28 MHz i 300 W na 1.3 GHz. Możliwe zastosowanie standardowych łącz UC/PL Wymaga pewnej wprawy celem uzyskania szczelności połączenia.. Jest idealnym zamiennikiem kabla RG213 o zdecydowanie lepszych parametrach. H-500 kable o nieco lepszych parametrach od H-100 i o podobnych zastosowaniach. Szczegółowe parametry kabli pokazane są w tabeli na następnej stronie. Wynika z nich iż powinniśmy zapomnieć o kablach RG58 i RG213 gdyż niska około dwukrotnie mniejsza cena powoduje bardzo duże straty a co za tym idzie mniejszą skuteczność naszych systemów antenowych. Dodać tylko należy, że kable te produkowane są przez firmy BELDEN - USA i RAYDEX/CDT Anglia.

Nowoczesne kable koncentryczne 50 Ohm

Wartość tłumienia kabli dla długości 100m

Typ kabla	Współcz. skrócenia	Średnica zewn.	Średnica dielektr.	Średnica ekranu	Średnica przewodu	Tłumienie f= 50MHz	Tłumienie f=100 MHz	Tłumienie f= 144MHz	Tłumienie f=432MHz	Tłumienie f=1000MHz	Waga kg/100m
RG58	0.66	4.95			przewodu	10.6dB	15.1dB			49.6dB	
RG213	0.66	10.30				4.6dB	6.5dB	8.5dB	15.8dB	22.1dB	14.7
H155	0.81	5.40	3.90	4.50	19x0.28	6.5dB	9.3dB			30.9dB	3.9
H100	0.84	9.80	6.80	7.45	2.50	2.9dB	4.1dB	5.5dB	9.1dB	13.9dB	11.2
H500	0.81	9.80	7.00	7.60	2.50	2.9dB	4.1dB	5.0dB	9.1dB	14.6dB	10.7
H1000	0.83	10.30	7.15	7.90	2.62	2.7dB	3.9dB	4.8dB	8.5dB	13.5dB	14.0
Aircell7	0.83	7.30	5.00	5.75	1.85		5.9dB			22.3dB	7.1
Aircom+	0.85	10.80	7.25	7.95	2.70		3.3dB	4.5dB	8.2dB	12.5dB	15.1
H1001	0.83	10.30	7.15	7.90	19x0.54	3.1dB	4.6dB	5.5dB	10.0dB		11.6
(H2000 FLEX)											

Anteny

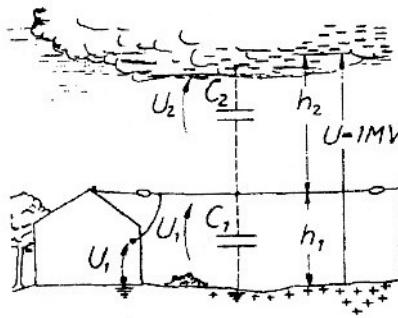
Parametry innych kabli koncentrycznych

TYP	Zo	k	C pF	Śr zew.
RG6	75	75	61	5,9
RG8X	52	75	85	6,1
RG8	52	66	97	10
RG8A	52	66	97	10
RG9	51	66	98	10,6
RG11	75	66	68	10
RG12	75	66	68	12
RG17	52	66	68	22
RG55	54	66	94	5,5
RG58	54	66	94	4,9
RG59	73	66	69	6,1
RG62	93	86	44	6,1
RG213	50	66	101	10
RG215	50	66	101	12
RG216	75	66	68	10,8
RG223	50	66	101	5,4

BURZE I ANTENY

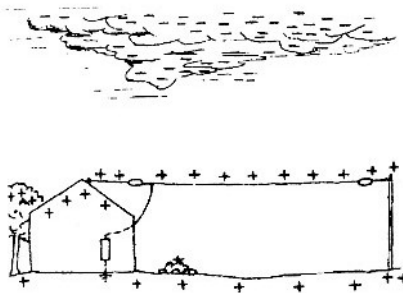
na podstawie opisu DJ3TU w CQ DL

Ziemia wraz z atmosferą stanowią olbrzymi kondensator. Podczas normalnych niezakłóconych warunków atmosferycznych powierzchnia naszej planety ma potencjał (-) ujemny natomiast dolne obszary jonosfery naładowane są (+) dodatnio. Różnice te są w atmosferze utrzymywane przez między innymi promieniowanie słoneczne, obrót ziemi wokół osi jak też dzięki polu elektromagnetycznemu ziemi. Ten kondensator jest stale doładowywany w związku z tym bardzo często następują jego przebicia objawiające się piorunami i burzami. Na obszarze całej kuli ziemskiej występuje jednocześnie średnio 2000 burz.



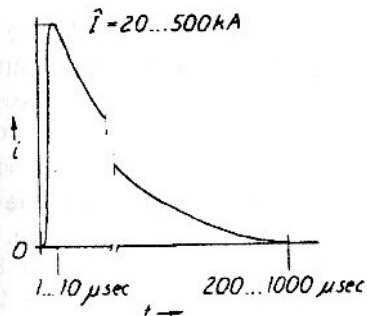
Aby uświadomić sobie jak często występują wyładowania należy tu powiedzieć, że w ciągu jednej sekundy występuje średnio 100 wyładowań. W Europie środkowej występuje średnio w ciągu roku 1-5

wyładowań na kilometr kwadratowy. Częstotliwość wyładowań jest większa na południu i w górach mniejsza na północy. Fronty burzowe jak również burze termiczne powodują wzmocnienie jonizacji powietrza. Wyładowania atmosferyczne powstają po przekroczeniu granicy około 300 kV/m . Często występują



Anteny

wyładowania pomiędzy chmurami - mniej niebezpieczne ale zawsze groźne. Wartości wyładowań mogą sięgnąć nawet do 20 - 500 kA w czasie pojedynczych mikrosekund. Wyładowania atmosferyczne tworzą kanały



przewodzące w których następuje wysoka temperatura i zagęszczenie ładunków czyli plazmę. Zdarza się często, że w krótkim odstępie czasowym rzędu 10 - 100 ms następuje w danym kanale kilka lub kilkanaście wyładowań.

Zagrożenie burzowe dla naszych urządzeń jest więc duże. Nawet wyładowania pomiędzy chmurami mogą uszkodzić nasze urządzenia.

Można to łatwo obliczyć gdy założymy, że potencjał średniej chmury burzowej przemieszczającej się na wysokości 1000m wynosi 1MV to napięcie na naszej antenie zawieszanej 10m nad ziemią i nieziemionej wyniesie około 10 kV.

Ochrona przed wyładowaniami burzowymi powinna być wielokierunkowa. Dobra instalacja odgromowa i dobre uziemienie nie gwarantują pełnego bezpieczeństwa przy bezpośrednim uderzeniu pioruna. Wtedy tylko fizyczne odłączenie anteny oraz co ważne fizyczne odłączenie zasilania z sieci może zagwarantować to, że nasze urządzenie nie uszkodzi się. Znane są przypadki uderzenia pioruna w anteny krótkofalowców. W takim przypadku niektóre części anten po prostu odparowały a niektóre nadawały się tylko na złom.

Dość skuteczną ochronę daje maszt antenowy postawiony blisko domu, jednak nie stuprocentową. Należy pamiętać, że w przypadku wyładowania rzędu 200 kA w miejscu podstawy masztu napięcie będzie równe 800 kV. Gdy uziemienie masztu nie jest połączone z uziemieniem domu to nie pomoże nawet wyjęcie wtyczek antenowych gdyż na urządzeniu odłoży się napięcie kilkaset kV. Są to oczywiście skrajne przypadki ale czasem i takie się zdarzają.

CQ... Amatorskie Radio

Aby w miarę skutecznie zabezpieczyć się przed wyładowaniami atmosferycznymi należy więc przestrzegać pewnych reguł:

1. Przy antenach i masztach na dachu budynku należy maszt połączyć z uziemieniem lub instalacją odgromową za pośrednictwem przewodu miedzianego lub stalowego o przekroju co najmniej 50 cm^2 . Do żyły środkowej zastosować odgromnik.
2. Należy wykonać szynę wyrównawczą i połączyć do niej wszystkie używane urządzenia, począwszy od komputera, poprzez zasilacze, transceivery do wzmacniaczy mocy i skrzynek antenowych.
3. Kabel koncentryczny najlepiej prowadzić wzdłuż masztu antenowego.
4. Kabel antenowy od wolnostojącej anteny na maszcie kratowym prowadzony przy ziemi powinien być zakopany kilkanaście cm pod ziemią.
5. Masę masztu należy połączyć z uziemieniem budynku.

Anteny

Quiz antenowy czyli sprawdź co wiesz o antenach ! Odpowiedzi.

Już 24 prawidłowe odpowiedzi daje Ci ocenę bardzo dobrą ze znajomości anten. 18 jest wynikiem średnim zakładając oczywiście, że jesteś pewny swoich odpowiedzi a nie strzelałeś na ślepo. Jeśli źle odpowiedziałeś na pytania 3,4,6,11,12,30 - masz poważne braki w podstawowych wiadomościach o antenach. to powinien wiedzieć każdy krótkofalowiec.

1. Fałsz. SWR jest niższy na wejściu linii ze względu na straty linii.
2. Prawda. SWR zależy od impedancji obciążenia, którą przy nadawaniu jest impedancja anteny, zaś przy odbiorze impedancja wejścia odbiornika. Te impedancje rzadko bywają jednakowe.
3. Prawda.
4. Fałsz. Odbita „moc” w rzeczywistości nie jest mocą, lecz jest to pojęcie fikcyjne wprowadzone dla wygodniejszego (?) objaśnienia.
5. Fałsz. Promieniowanie linii jest do pominięcia, chyba że antena jest niesymetryczna w stosunku do linii lub też oplot kabla jest w rezonansie.
6. Fałsz. Większy SWR powoduje większe straty w linii.
7. Prawda.
8. Fałsz. Co prawda promieniowanie to jest do pominięcia przy częstotliwościach poniżej 300 MHz.
9. Fałsz. Aczkolwiek niektóre anteny Yagi zasilane dopasowaniem typu Gamma mają lekkie skrzywienie charakterystyki, jednakże jest to do pominięcia.
10. Prawda. Na UKF też, o ile mamy dobry kabel i stosunkowo krótki poniżej 20m.
11. Fałsz. Linia powietrzna może przenieść znacznie większe napięcia jakie występują w związku z dużym SWR, ma znacznie mniejsze straty przy dużych SWR-ach i może być używana jako ćwierćfalowy transformator dopasowujący.
12. Fałsz. Stroik antenowy poprawia SWR tylko na odcinku nadajnik -stroik tj. zmienia impedancję widzianą przez nadajnik.
13. Prawda. Nawet 7.2 dB. Zysk 6 dB jest łatwo osiągalny w praktyce.
14. Fałsz. Różnica wynosi zaledwie 2 dB, jeśli obydwie są zestrojone na

CQ... Amatorskie Radio

maximum zysku.

15. Fałsz. System przeciwwag daje większą sprawność ok. 3 dB lub nawet więcej.
16. Fałsz. Dłuższe przeciwwagi poprawiają zysk w związku ze zmniejszeniem strat przy odbiciu od ziemi.
17. Prawda. Dipol poziomy ma większy zysk w kierunku uprzywilejowanym, nawet przy małych kątach do horyzontu, kiedy to GP jest uważany za antenę lepszą.
18. Prawda. Stosunek sygnał / szum jest zazwyczaj określony poziomem szumów atmosferycznych lub innych zewnętrznych zakłóceń i nie jest w wyczuwalny sposób pogarszany przy zmniejszeniu sprawności anteny - chyba że sprawność ta osiąga bardzo mały współczynnik.
19. Prawda. Jeśli straty omowe w cewce są odpowiednio małe. Główną zaletą dipola jest prostota i lepsza szerokopasmowość.
20. Fałsz. Dipol zamknięty ma lepszą szerokopasmowość, zależną od szczegółów konstrukcyjnych.
21. Prawda.
22. Prawda. Znacznie lepszy ze względu na dobrą przewodność morza.
23. Fałsz. Straty przy odbiciu od ziemi są małe w obydwu przypadkach.
24. Prawda.
25. Fałsz. Nadchodzące sygnały mają przypadkową polaryzację.
26. Prawda. Jeśli szumy przychodzą pod małymi kątami nad horyzontem. Np na UKF w przypadku bardzo czułego odionika gdy czułość ustalają szumy anteny. Szumy własne zależą od punktu na jaki jest ona skierowana. Np antena pozioma ma temperaturę szumów ok. 150 - 300 K dlatego też dłuższa Yaga jest lepsza od dwóch krótszych jednej nad drugą.
27. Prawda. Prawie 5 dB osiąga się przy odstępnie 0.67 lambda.
28. Fałsz. Zysk do 6 dB jest osiągnięty przez zsumowanie pola fali bezpośredniej i odbitej od ziemi. Sprawność odbicia jest lepsza przy polaryzacji poziomej niż pionowej. Stąd pochodzą dobre wyniki wysoko powieszonych anten poziomych przy pracy DX na KF. Odbicie od ziemi zależy od właściwości elektrycznych gruntu jak również od ukształtowania terenu w otoczeniu anteny.
29. Fałsz. Fałsz. Zmienia się z wysokością o mniej więcej 1 dB osiągając maximum przy wysokości 0.6 lambda nad ziemią i przy kącie promieniowania 24.6° nad horyzontem.
30. Fałsz. Zasadniczo są one takie same. Dipol zamknięty daje jedynie wygodniejszą impedancję.

Szczegóły konstrukcyjne przy montażu anten

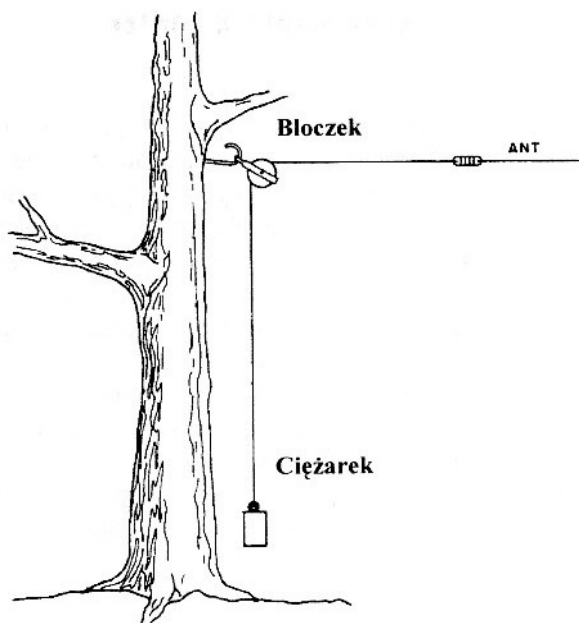
Każda antena znajdująca się w przestrzeni musi być jakoś zamocowana. Budując anteny czy to w domu gdzie zamieszkujemy czy też na wakacyjnym QTH musimy wziąć pod uwagę wiele czynników mających wpływ na wytrzymałość anteny - czyli po prostu należy to tak zrobić aby antena wisiła możliwie długo i bezawaryjnie. Każda antena po powieszeniu powinna być bacznie obserwowana przez jakiś czas aby upewnić się że wszystko jest w porządku. Należy szczególną uwagę zwrócić na użyte materiały do budowy anten, tak aby zapewniały odpowiednią wytrzymałość konstrukcji. Obserwację anten należy przeprowadzić w możliwie trudnych warunkach atmosferycznych, najlepiej gdy wieje średni wiatr, wtedy bowiem można przekonać się czy konstrukcja zachowuje się prawidłowo i czy wytrzyma mocniejszy huragan lub gwałtowną burzę. Będzie też czas na stosowne poprawki w konstrukcji.

Drzewa przy antenach

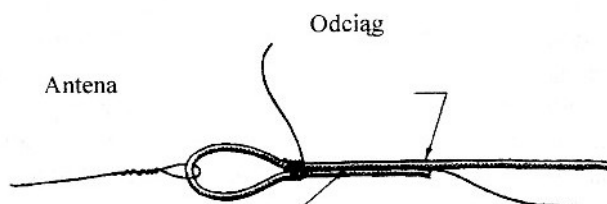
Od początku radiokomunikacji amatorskiej drzewa pełniły ważną rolę przy instalacji anten. Drzewo jako naturalna podpora stosunkowo wysoka i dość mocna konstrukcyjnie nadaje się bardzo dobrze do wykorzystania w celu instalacji anten amatorskich. Drzewo ma jednak poważną wadę, jest niestabilne podczas wiatrów i wtedy nieumiejętnie zamocowana antena może zostać uszkodzona lub zerwana gdy jest mocowana do drzewa lub pomiędzy drzewami. Jeśli mocujemy anteny drutowe niezbyt wysoko do grubego konara lub pnia - jego wychylenia nie są zbyt duże. Jednak każdy chciałby aby antena była zawieszona możliwie wysoko. Wtedy korona drzewa przeważnie ulega dużym przemieszczeniom przez co antena może zostać zerwana. Na rysunku obok

CQ... Amatorskie Radio

przedstawiony został jeden ze sposobów mocowania anteny do pnia wysokiego drzewa. Antena poprzez izolator mocowana jest mocną linką przez bloczek do ziemi gdzie nisko nad ziemią podwieszono odpowiedni ciężar (np wiaderko z piaskiem) tak aby utrzymać antenę w położeniu poziomym. Przy wietrze linka poprzez bloczek pracuje uniemożliwiając zerwanie właściwej anteny.



Sposób mocowania anteny do konara lub pnia drzewa.

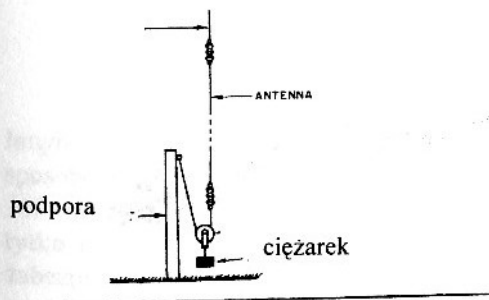
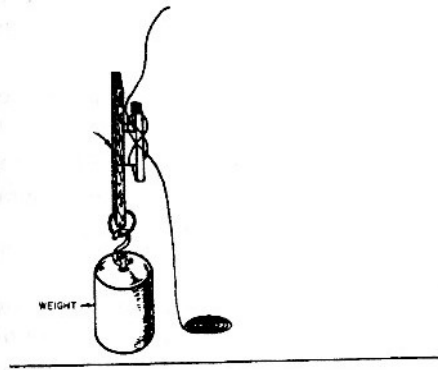


Zakończenie linki i zamontowanie odciać.

Budowa anten pionowych przy drzewach.

Wysokie drzewo jest wprost idealnym rozwiązaniem wtedy gdy nie możemy postawić metalowego masztu na antenę pionową. Wykorzystując wysokość drzewa i jego koronę można z powodzeniem powiesić antenę

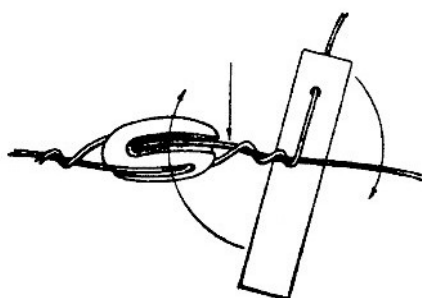
pionową stosując odpowiedni podciąg z kompensacją. Szczegóły pokazano na rysunkach.



Odciagi

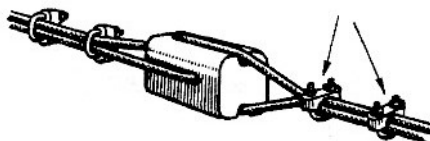
Mocowanie odciągów jest bardzo ważne, gdyż one przede wszystkim utrzymują naszą antenę w powietrzu. Zastosowanie odpowiednich izolatorów najlepiej ceramicznych powoduje konieczność połączenia dwóch materiałów linki antenowej i odciagu do punktu zaczeplenia. Gdy odciagi mocowane są do masztu aby utrzymać go w pozycji pionowej linki stalowe należy dobrać pod względem wytrzymałości materiałów tak aby pod naporem wiatru nie nastąpiło zerwanie lub wyrwanie z ziemi odciagu. Nie trzeba chyba przypominać, że zerwanie

odciagu powoduje że konstrukcja masztu i anteny ulega przewróceniu. Na rysunkach przedstawiono typowe sposoby montażu izolatorów i odciągów.

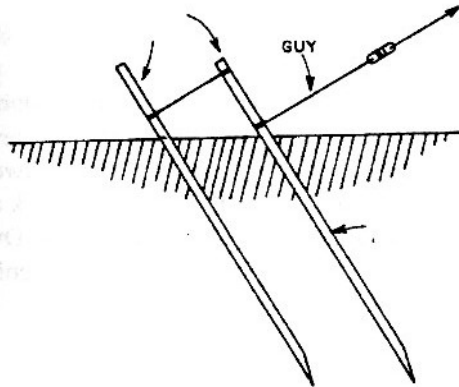


Mocowanie izolatora - sposób „zarobienia” przewodu antenowego koło izolatora

Montaż odciągów przy pomocy zacisków - wtedy gdy używamy grubszej linki stalowej jako odciąg.



Anteny



Do zamocowania odciągów często używamy głęboko wbitych rur stalowych. Należy pamiętać o tym aby rura miała średnicę 25 - 40 mm i aby po wbiciu wystawała ponad powierzchnię ziemi na około 30 - 40 cm. Głębokość wbicia powinna wynosić conajmniej 120 cm.

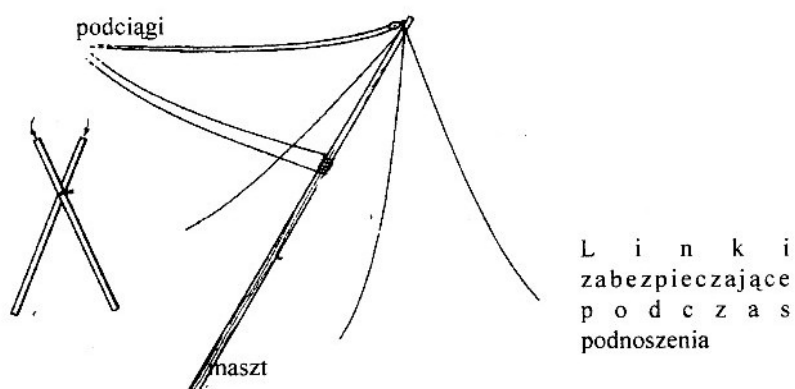


Innym

sposobem jest zakopanie belki betonowej na głębokość co najmniej 80 - 100 cm i powierzchni około 1 m² i wyprowadzenie na powierzchnię ziemi tylko mocowań do właściwych odciągów. Należy też pomyśleć o zabezpieczeniu przed rdzą linek odciągowych użytych i zakopanych w części pod ziemią.

Stawianie anten GP

Do stawiania anteny GP na przykład na pasmo 40m lub niższe dobrze jest użyć dodatkowej podpory w kształcie nożyczek (rysunek po lewej stronie) tak aby łatwiej było stawiać właściwy maszt. Do właściwego masztu przywiązujemy co najmniej 2 poziomy linek naciagowych tak aby maszt podczas podnoszenia nie złamał się pod własnym ciężarem. Dwie linki z tyłu masztu zabezpieczają maszt przed przechyłami i wywróceniem podczas podnoszenia.



Anteny

Anteny GP mogą być stawiane na izolatorach lub jako uziemione. Przed postawieniem anteny należy więc przygotować odpowiedni izolator i sztywną trwale zamocowaną podstawę. Podstawą może być np. bloczek betonowy wystający z ziemi z odpowiednimi kotwami do zamocowania

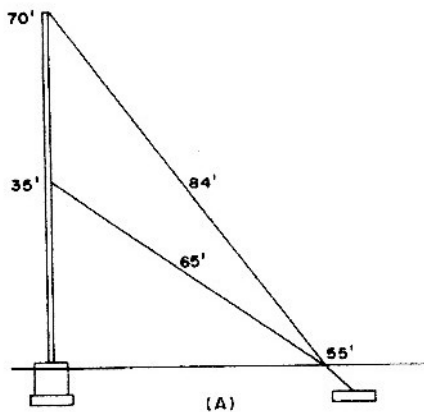
masztu. Na rysunku A przedstawiono przykładowe rozmieszczenie odciągów. Środkowy odciąg powinien być powyżej środka anteny. Wszystkie wymiary podano w stopach.

70' = ok 21m

36' = ok 11m

84' = ok 25m

65' = ok 20m



Przy antenie wyższej np. 24-25m należy zastosować trzy poziomy odciągów

zgodnie z rysunkiem B.

Wszystkie wymiary na rysunku podano w stopach.

80' = 24m

54' = 16m

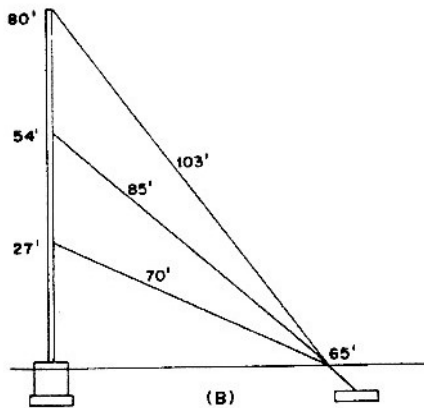
27' = 8m

103' = 31m

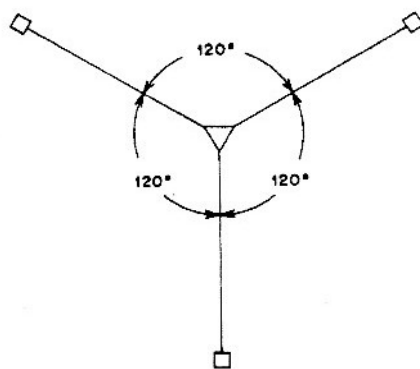
85' = 26m

70' = 21m

65' = 20m

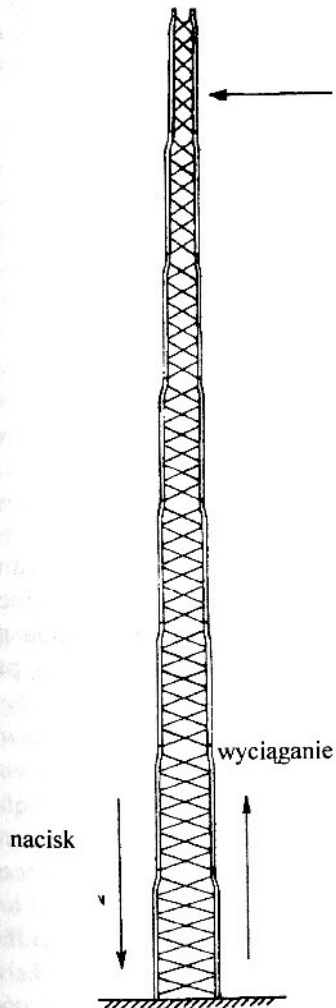


Przy mocowaniu anteny vertical wystarczy odciaży zamocowane co 120 stopni. Nie potrzeba mocować czterech odciaży co 90 stopni, gdyż trzy zapewniają wystarczającą stabilność konstrukcji anteny.

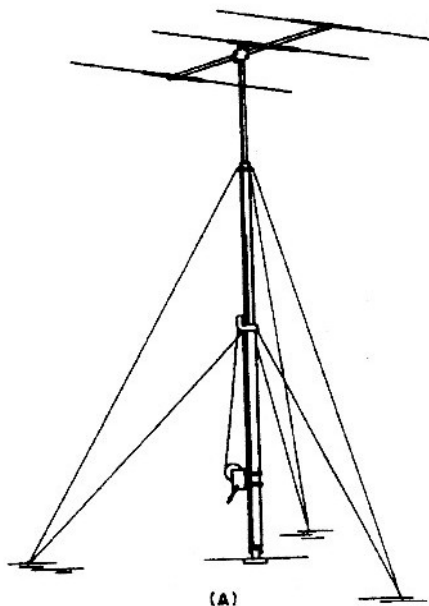


(C)

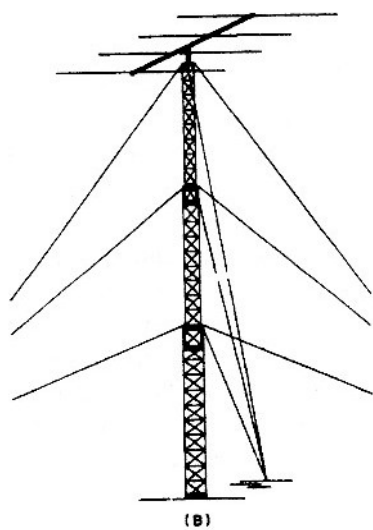
MASZT WOLNOSTOJĄCY



Maszt wolnostojący jest najlepszą najbardziej stabilną konstrukcją ale też najtrudniejszą do wykonania. Sam maszt przy pogodzie bezwietrznej będzie stał bez żadnego podpierania go, lecz to się natychmiast zmienia z chwilą zamocowania anteny lub gdy powieje nawet niewielki wiatr. Każdy maszt posiada pewną powierzchnię oporu, w którą wiatr wieje. Dodatkowo im wyższy maszt tym pozornie siła działająca na niego jest większa, gdyż ramię jest dłuższe. Jeśli jeszcze zamontujemy na szczycie antenę, która ma też jakąś powierzchnię to antena pracuje jak żagiel powodując dodatkowe odkształcenia się masztu. Tak więc zamocowanie masztu do ziemi musi być odpowiednia wykonane tak aby utrzymać konstrukcję niezależnie od warunków atmosferycznych.



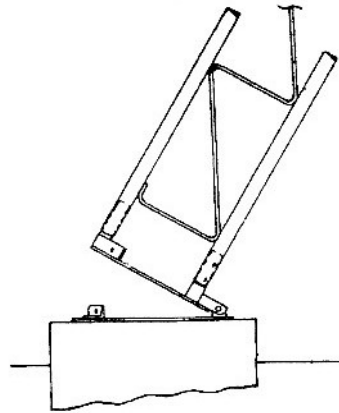
Stabilizacja masztu wyciąganego na korbę za pomocą dwóch par odciągów.



Kratownica wysuwana składająca się z trzech części stabilizowana na pomocą trzech par odciągów.

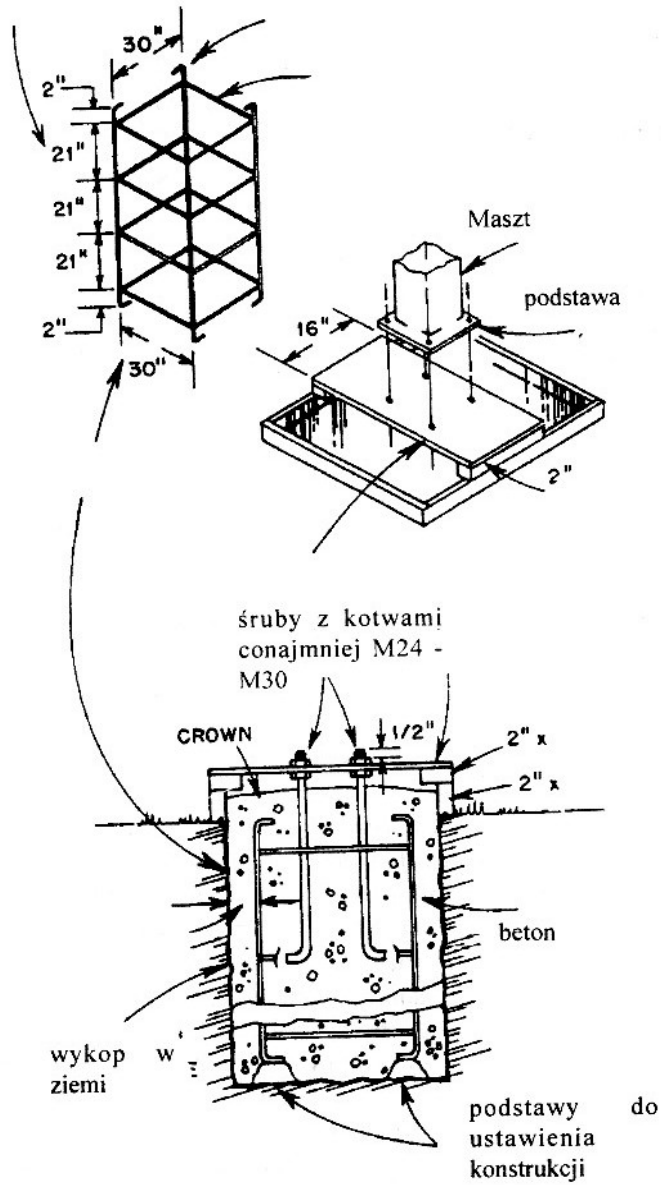
Podstawa masztu

Jednym ze sposobów zamocowania średniej wysokości masztu jest wykonanie podstawy betonowej i zamocowanie w niej odpowiednich uchwytów zawiasowych. Maszt zaczepia się o uchwyty z jednej strony, a następnie podnosi dźwigiem do pozycji pionowej i przykręca pozostałe dwie śruby mocujące. Należy pamiętać aby wykonać odpowiednio mocne śruby tak aby nie zostały zerwane podczas silnego wiatru czy też burzy.



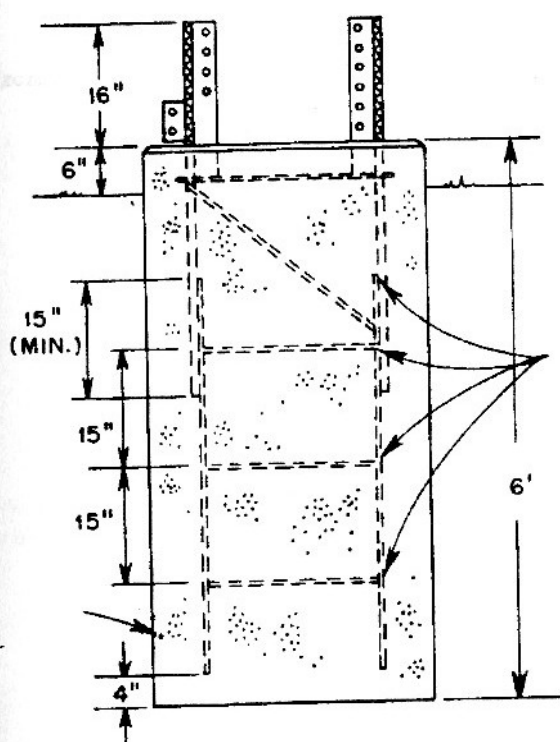
Wykonanie podstawy masztu jest najbardziej odpowiedzialną czasochłonną i kosztowną pracą przed postawieniem kratownicy. Wymaga bowiem wykonania prac ziemnych - wykopania głębokiego dołu na głębokość około 180 cm i przekroju kwadratu o boku wynikającym z rozmiarów podstawy kratownicy powiększonej o około 20 cm z każdej strony. Następnie należy wykonać odpowiednią kratownicę stalową to rodzaj zbrojenia, który wkładamy do wcześniej wykopanego dołka i dokładnie poziomujemy konstrukcję. Po spoziomowaniu zalewamy betonem i pozostawiamy na co najmniej 14 dni aby beton związał. Jeśli kratownica jest dzielona na części dobrze jest odkręcić najniższą część kratownicy i ustawić dokładnie poziom a właściwie pion pamiętając o tym, że minimalne odchylenie na dole pomnożone przez długość kratownicy może dać dość duże odchylenie

odległość
pomiędzy
elementami
konstrukcji



Anteny

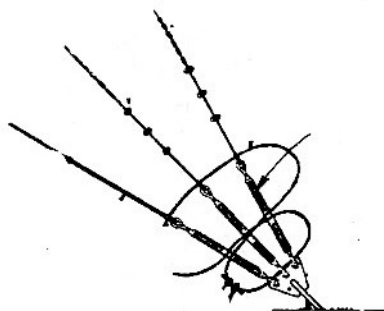
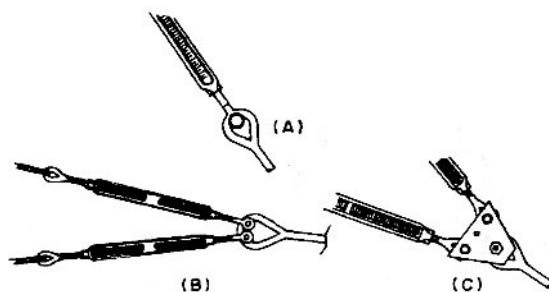
kratownicy od pionu na jej szczycie. Należy więc zrobić to bardzo dokładnie. Następnie po zastygnięciu betonu kładziemy kratownicę na bok, dokręcamy pozostałe części i stawiamy całość. Na rysunkach obok przedstawiono szczegóły konstrukcyjne budowy podstawy i zbrojenia. Należy pamiętać o uziemieniu całości przez dodanie wokół wykopu bednarki i zasypaniu jej delikatnie ziemią tak aby nie została zabetonowana.



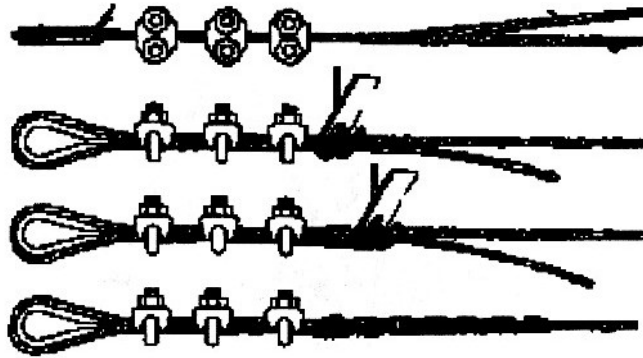
Inna konstrukcja
mocowania
podstawy
masztu w ziemi.

Wzmocnienia
konstrukcyjne

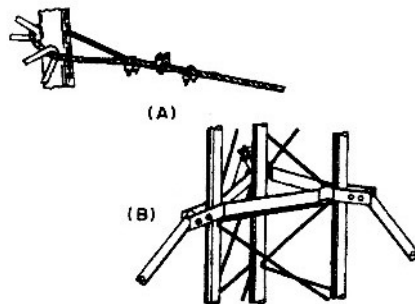
Szczegóły konstrukcyjne montażu odciągów przy maszcie.

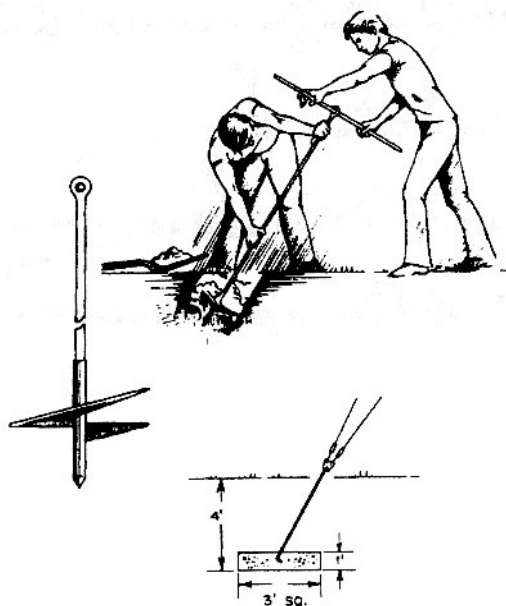


Anteny



Szczegóły konstrukcyjne zakończeń odciągów do masztów kratowych.

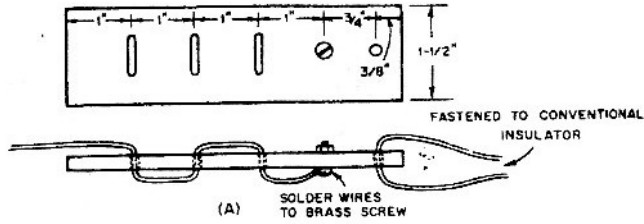




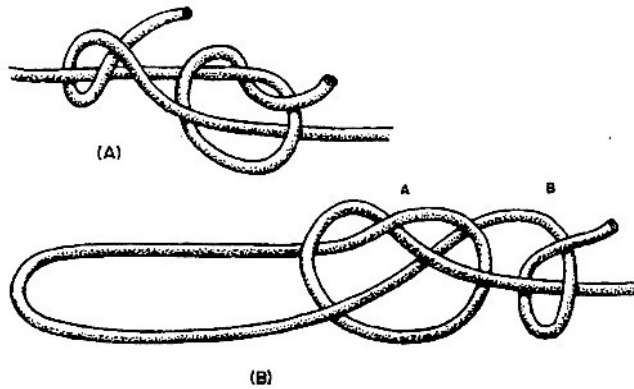
Sposób wykonania dołka i zakopania odciągu. Na uwagę zasługuje specjalny świder do wykonywania otworów w ziemi. Wszystkie wymiary podano na rysunku.

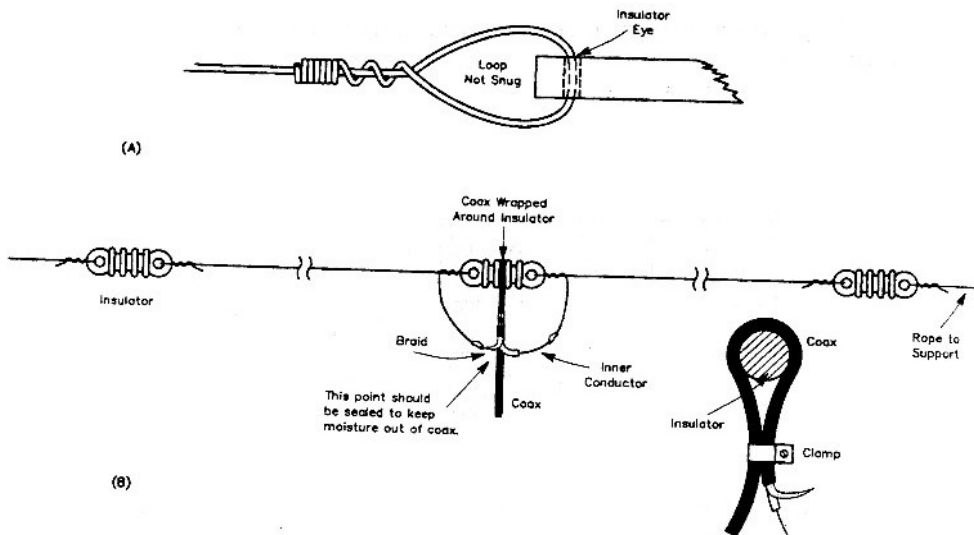
Anteny

Na rysunku poniżej przedstawiono jeden ze sposobów na zamocowanie linki antenowej



Jak połączyć dwie linki tak aby się nie rozwiązały pokazuje rysunek A poniżej, natomiast jak zakończyć linkę tak by się sama nie rozwiązała pokazuje rysunek B



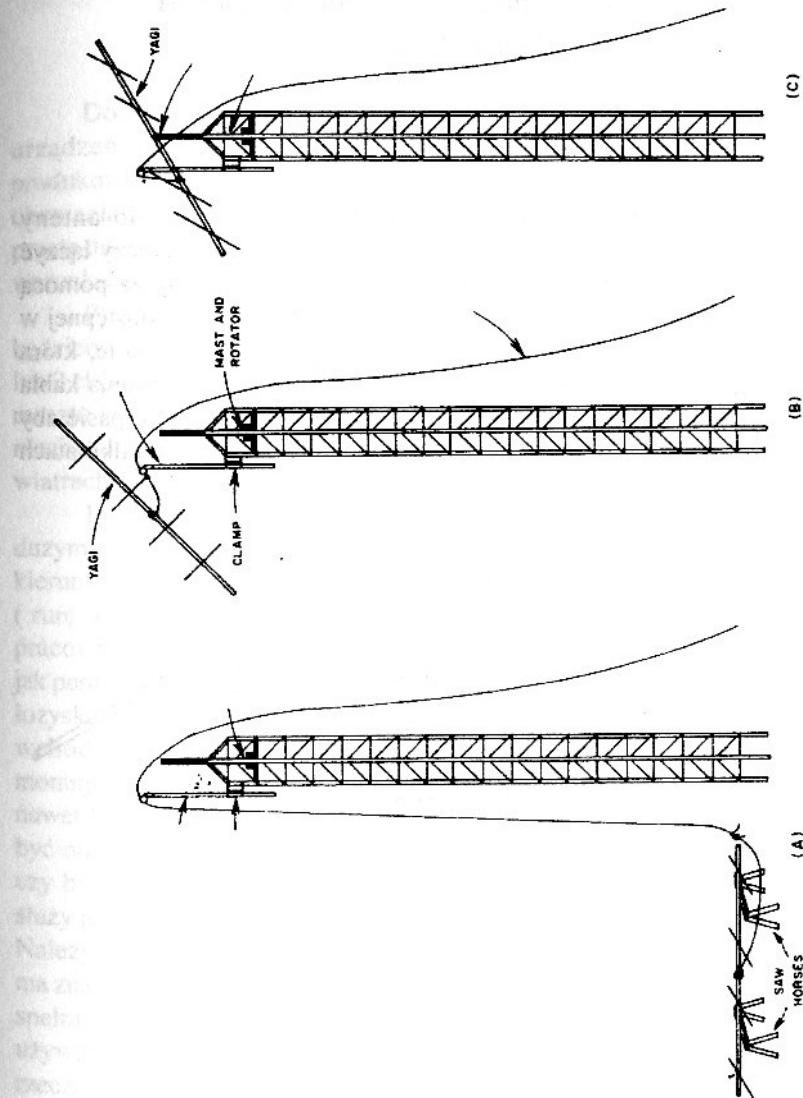


Sposób mocowania linki antenowej oraz sposób mocowania kabla zasilającego pokazany jest na rysunkach powyżej.

Anteny

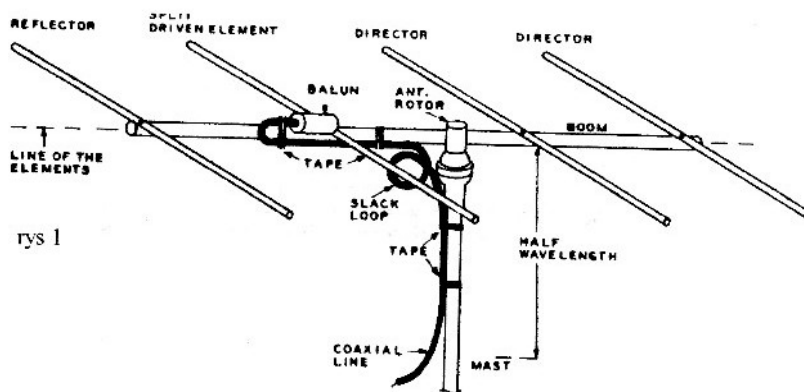
Jeden ze sposobów wciągania anteny na wysoki maszt. U góry bloczek przez który przeciągamy linę.

Obraca



Prawidłowe podłączenie kabla do anteny kierunkowej

Jak prawidłowo podłączyć kabel koncentryczny do anteny kierunkowej pokazuje rysunek 1. Widać na nim, że kabel należy łączyć bez załamań przypinając go do elementów nośnych anteny za pomocą taśmy poliwinylowej samoklejącej, lub samowulkanizującej dostępnej w sklepach elektrycznych. Bardzo ważna jest pętla przy boomie, która pozwala na swobodne obracanie się anteny bez obawy o zerwanie kabla lub innych uszkodzeń. Dobrze jest zostawić trochę kabla w zapasie aby nie brakło go w przyszłości. Doświadczenie wskazuje, że po kilkulatach kable jakby „są za krótkie” i wtedy trzeba sztukować.



rys 1

Obracanie anten kierunkowych

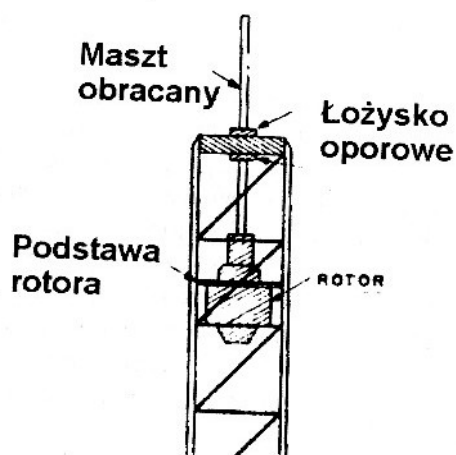
Do obracania anten kierunkowych najlepiej jest użyć gotowych urządzeń zwanych rotorami. Dobrą sławą cieszą się tu urządzenia produkowane w kraju w Żyrardowie. Są wytrzymałe i wystarczające do obracania nawet dużych systemów antenowych. Elektronika pozwala na proste ustawianie kierunku anteny, a mocna konstrukcja zdaje egzamin w warunkach amatorskich.

Przed zamocowaniem rotoru należy zastanowić się jak i co będziemy chcieli obracać. Jeśli bowiem ma to być niewielka antena UKF lub 2 el Quad wystarczy rotor przykręcić do rury zamocowanej na szczycie masztu i bezpośrednio do niego przykręcić antenę. Przy jednej antenie i niezbyt długim boomie nic się nie powinno zepsuć nawet przy większych wiatrach.

Inaczej sprawa się przedstawia w momencie gdy chcemy obracać dużymi antenami z nośnikiem długości około 10m lub zestawem anten kierunkowych na jedno lub więcej pasm. Wtedy należy końcówkę masztu (rurę o średnicy 80 mm) odpowiednio łożyskować tak aby sam rotor pracował tylko jako element obracający anteny. Wszystkie inne siły takie jak parcie wiatru, ciężar anteny, moment gnący powinno przejąć dodatkowe łożysko oporowe zamocowane na końcu masztu. Rura masztu musi wtedy wchodzić w głąb kratownicy co najmniej 1.5 metra i tam dopiero montujemy rotor. Oczywiście może się zdażyć, że rura wystaje ponad maszt nawet kilka metrów i ma średnicę nawet 100 mm i więcej, wtedy musi być ona łożyskowana na dwóch łożyskach kulkowych tak aby z rotorem czy bez samodzielnie mogła utrzymać anteny. Rotor w takim wypadku służy jedynie do obracania masztu (rury) i zamocowanych na niej anten. Należy dodać, że przy średnicach masztu obrotowego powyżej 60 mm nie ma znaczenia jakie łożysko zastosujemy. Każde bowiem z dużym zapasem spełni warunki w jakich ma pracować. Może to więc być nawet łożysko używane gdyż prędkość obrotowa jest tam prawie zerowa. Najważniejszą rzeczą jest tylko dobrze zabezpieczyć łożysko przed wilgocią, tak aby podczas mrozów nie zamarzła w nim woda gdyż wtedy... będziemy musieli poczekać do wiosny aby obrócić antenę.

Montaż rotora na maszcie

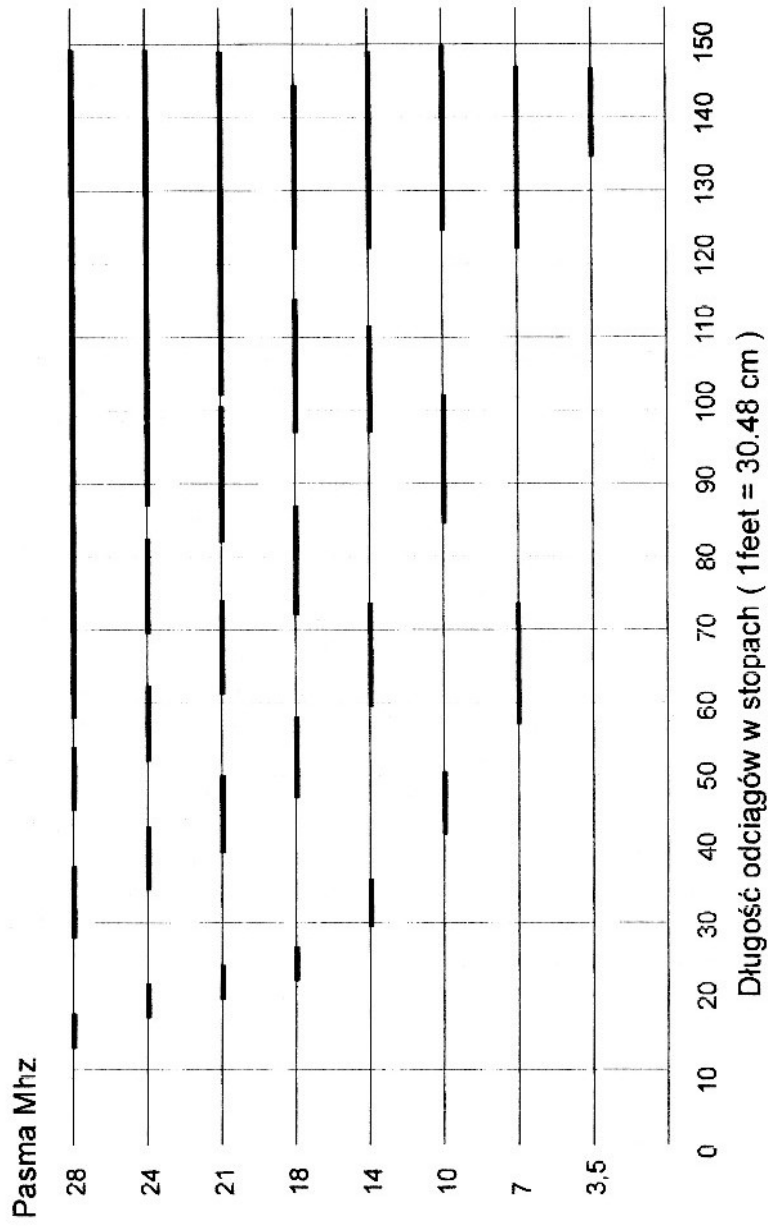
Jak prawidłowo zamontować rotor na maszcie pokazuje rysunek poniżej. Ważne jest aby górne łożysko oporowe przenosiło całą siłę, którą spowoduje parcie wiatru gdyż w innym wypadku rotor bardzo szybko ulegnie uszkodzeniu. Podstawa rotora to najlepiej blacha stalowa zamontowana na stałe do której przykręcamy rotor. Odległość pomiędzy rotorem a łożyskiem powinna być możliwie jak największa lecz jako minimum zalecane jest co najmniej 1 metr.



Odciągi

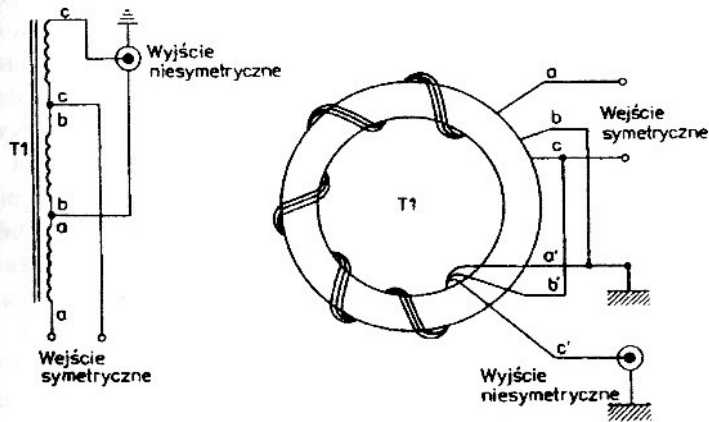
Przy budowie masztów kratowych z odciągami bardzo ważną rzeczą jest ustalenie długości odciągów. Okazuje się bowiem, że nie może ona być długością dowolną. Na liniach odciągowych, jeżeli zbudowane są one z linek stalowych lub z innego materiału przewodzącego odkłada się napięcie promieniowane z anteny i taki odciąg może w szczególnym przypadku wejść w rezonans z anteną i bardzo zniekształcić charakterystykę anteny. W bardzo szczególnym przypadku będący w rezonansie odciąg może nawet rozstroić antenę do tego stopnia, że wydawać się będzie iż antena jest uszkodzona, gdyż słabo promieniuje lub ma rezonans nie tam gdzie się tego spodziewamy. W praktyce należy więc dzielić odciągi na mniejsze długości wkładając pomiędzy nie izolatory ceramiczne. Tak zestawiony układ odciągów nie jest w rezonansie i nie powoduje niepożądanych skutków ubocznych. Generalnie im krótsze odciągi tym mniejsze prawdopodobieństwo przypadkowego rezonansu.

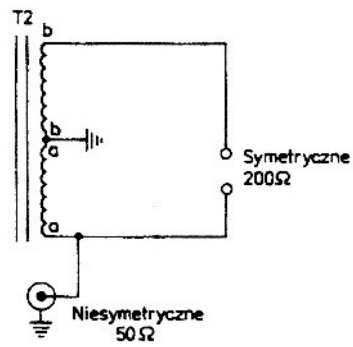
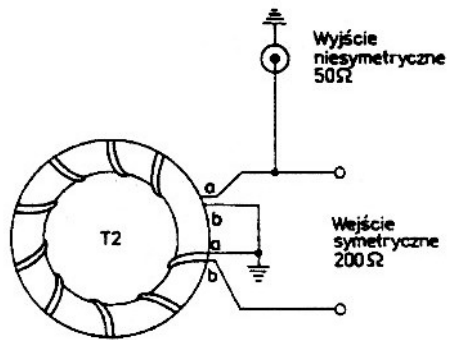
W tabeli na następnej stronie przedstawiono pogrubioną linią jakie długości odciągów nie są zalecane przy masztach. Osobno dla każdego pasma z zapasem 10% w dół i w górę od początku i końca każdego pasma. Na wykresie widać wyraźnie zależności długości odciągów w zależności na jakim paśmie ma pracować antena. Zastosowanie się do powyższych wskazówek pozwala bowiem uniknąć nieprzewidzianego zachowania się anten.



Symetryzatory

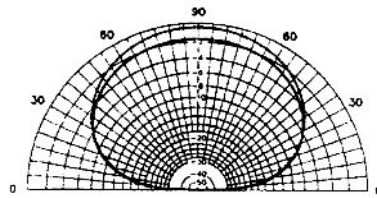
Symetryzatory antenowe poprawiają skuteczność anten i zmniejszają promieniowanie niepożądanych harmonicznych. W praktyce stosuje się różne baluny. Ważną rzeczą jest dobór odpowiedniego rdzenia tak aby przynosił założony zakres częstotliwości z jak najmniejszymi stratami. Na rysunku poniżej przedstawiono najpopularniejszy balun 1:1 poprawiający symetrię zasilania anten kablem koncentrycznym 50 ohm. Na drugim rysunku widać balun 1 : 4 stosowany przy niektórych konstrukcjach amatorskich.



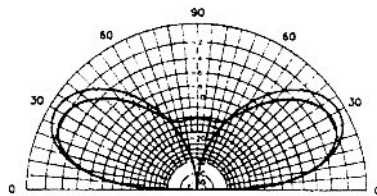


Jak promieniuje Twoja antena ?

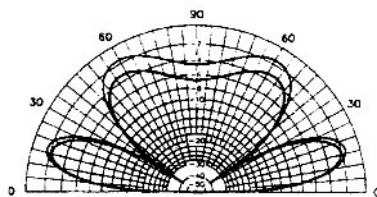
Anteny promieniają pod różnymi kątami w zależności od wysokości zawieszenia nad ziemią. Aby przybliżyć przynajmniej w zarysach jak to jest przedstawiono kilka wykresów charakterystyk promieniowania anten w zależności od wysokości zawieszenia nad ziemią. Na rysunkach obok przedstawiona zależność promieniowania poziomej anteny (np dipol) w zależności od wysokości lambda nad ziemią. Generalnie widać, że im wyżej jest antena zawieszona tym lepiej, jednak antena D zawieszona na wysokości 1/2 lambda ma najkorzystniejszą charakterystykę do dalekich łączności wysokość = lambda też jest stosunkowo korzystna. Grubsze linie pokazują promieniowanie gdy ziemia jest idealna, pozostałe linie pokazują charakterystyki przy ziemi rzeczywistej.



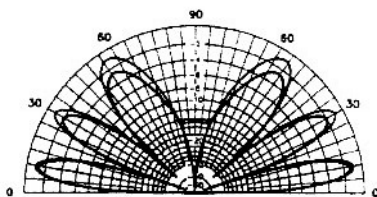
A – Antenna $1/8 \lambda$ high



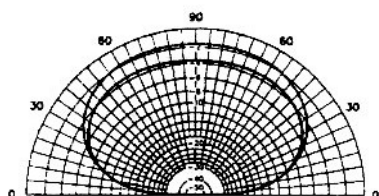
D – Antenna $1/2 \lambda$ high



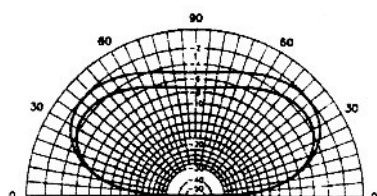
G – Antenna $7/8 \lambda$ high



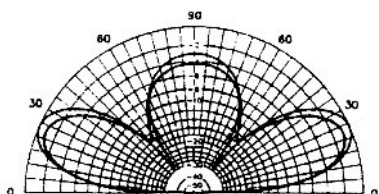
J – Antenna $1-1/2 \lambda$ high



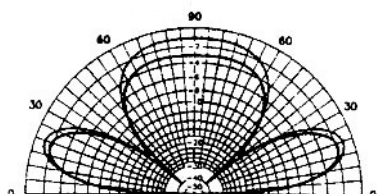
B – Antenna $1/4 \lambda$ high



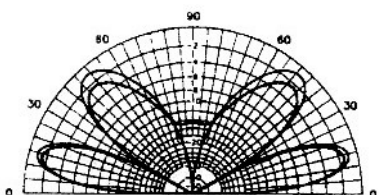
C – Antenna $3/8 \lambda$ high



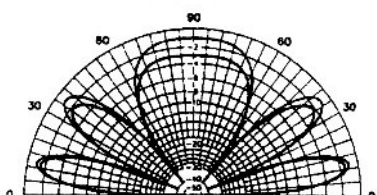
E – Antenna $5/8 \lambda$ high



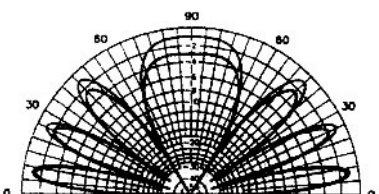
F – Antenna $3/4 \lambda$ high



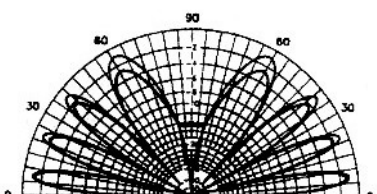
H – Antenna 1λ high



I – Antenna $1-1/4 \lambda$ high



K – Antenna $1-3/4 \lambda$ high



L – Antenna 2λ high

**OPISY
KONSTRUKCJI
ANTEN**

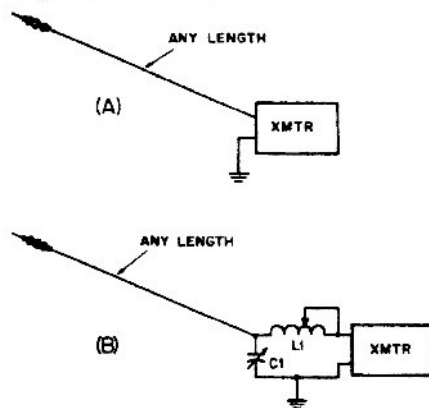
ANTENY WIELOPASMOWE

Do pracy na pasmach amatorskich od 80 do 10m bardzo wielu operatorów używa osobnych anten na każde pasmo. Jest to najlepsze rozwiązanie. Jednak nie każdy ma możliwości aby zawiesić wiele anten. Potrzeba wiele miejsca i przestrzeni, gdyż pasm na falach krótkich jest aż 9. Dlatego istnieje potrzeba budowania anten wielopasmowych, których zastosowanie jest wszędzie tam gdzie nie ma miejsca lub możliwości na zbudowanie skomplikowanych systemów antenowych. Trzeba przyznać otwarcie, że większość amatorów pracuje na bardzo prostych antenach i osiąga na nich często niezłe wyniki.

Najprostszą anteną wielopasmową jest... dowolny odcinek drutu zawieszony w

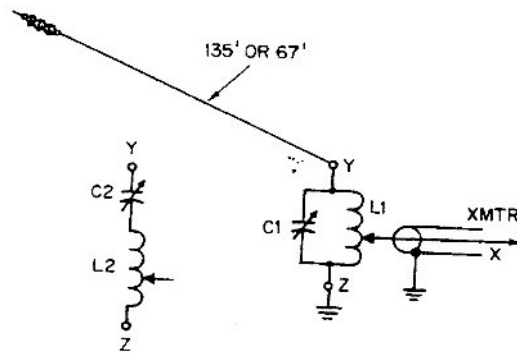
w o l n e j
przestrzeni i z
jednej strony
podłączony do
n a d a j n i k a .
Brzmi to
paradoksalnie
ale jest to jedna
z pierwszych
a n t e n
u ż y w a n y c h
przez amatorów.
Oczywiście jej
skuteczność jest
niewielka ale to

też działa. (rysunek A). Dużo bardziej skuteczną jest antena przedstawiona na rysunku B gdzie jest ona dopasowana przez układ L C. . Antena ta to longwire. Cewka L1 powinna mieć indukcyjność około 20 - 25 uH czyli



Anteny

około 30 zwojów nawiniętych na średnicy około 5 - 6 cm natomiast kondensator C1 pojemność około 100 pF. Jeśli jeszcze uda nam się aby długość tego drutu w przestrzeni była wielokrotnością $1/4$ lambda czyli dla pasma 80m - 20.1m; dla pasma 40m - około 10.05m to antena będzie zupełnie przyzwoicie pracować. Jeśli powiesimy antenę jak na rysunku poniżej, której długość wynosi 31.14m lub 20.42m to uzyskamy możliwość zestrojenia jej na wielu pasmach amatorskich korzystając z układu jaki jest narysowany. Układ połączeń C2 i L2 można też zastosować zamiast L1 i C1. Parametry cewki pozostają takie same jak w poprzednim opisie. Anteny takie z powodzeniem można używać podczas pracy terenowej gdy nie mamy pomysłu ani możliwości zbudowania innych konstrukcji.

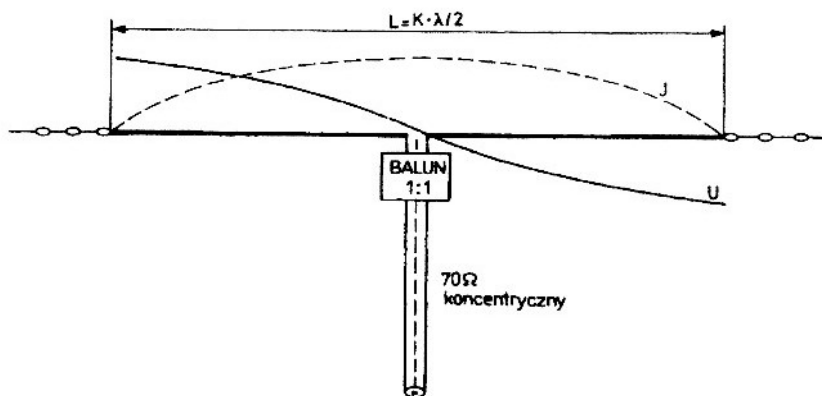


ANTENY PROSTE DRUTOWE

DIPOL

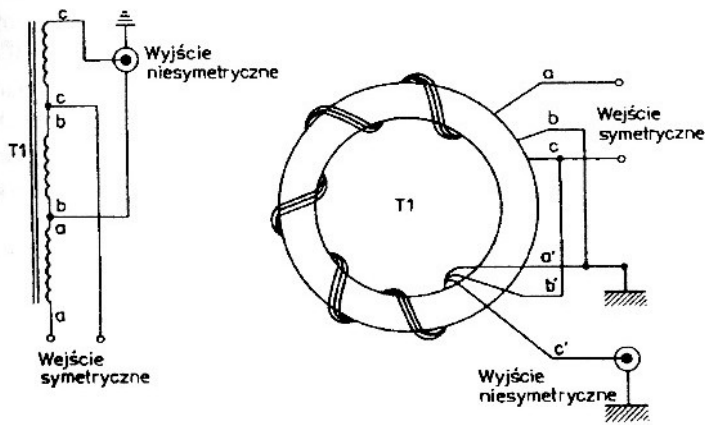
Najprostszą a jednocześnie dość skuteczną anteną jest dipol. Jest to podstawowa antena rezonansowa, która do dziś jest chętnie używana przez krótkofalowców. Prosta w konstrukcji ma bardzo dobre właściwości promieniowania i jak antena jednopasmowa jest bardzo skuteczna. Możliwe jest przy tym modyfikowanie jej sposobu zawieszenia przez co uzyskujemy najprostszą antenę kierunkową. Zwykle wykonuje się ją z linki miedzianej, ale bardzo często najprostszym sposobem jest wykonanie jej z drutu miedzianego stosowanego w instalacjach elektrycznych o przekroju 2.5 mm kw. Długość L anteny oblicza się w prosty sposób według wzoru

$$L = 143/f \text{ (m)}$$



Anteny

Antena zasilana jest wprost z kabla koncentrycznego 50 Ohm. Poprawienie charakterystyki anteny możemy osiągnąć poprzez zastosowanie transformatora symetryzującego. Tak zwany balun mocujemy jak na rysunku, jednak i bez niego uzyskane efekty są bardzo dobre. Konstruując balun należy pamiętać o zastosowaniu odpowiedniego rdzenia, tak aby przenieść moc dostarczaną do anteny bez strat. Na rysunkach widzimy sposób wykonania anteny jak i transformatora. Transformator taki można zastosować przy innych konstrukcjach anten celem poprawienia symetrii zasilania.



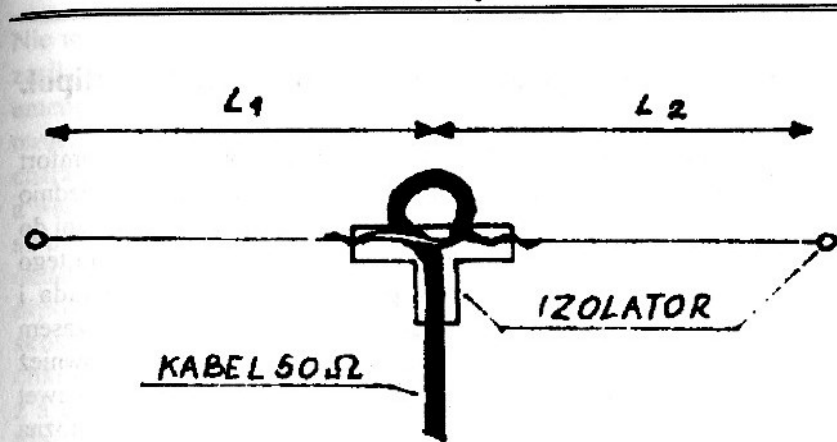
DIPOL**przykłady praktyczne najprostszej anteny KF**

Najprostszą anteną jednopasmową, która dodatkowo może być używana bez skrzynki antenowej jest antena typu dipol półfalowy zasilany w środku za pomocą kabla koncentrycznego. Długości ramion L podane są w tabeli poniżej i są obliczone dla dolnych częstotliwości pasm. Skracając antenę przesuwamy rezonans w kierunku częstotliwości wyższych według podanych poniżej przykładów i tabeli.

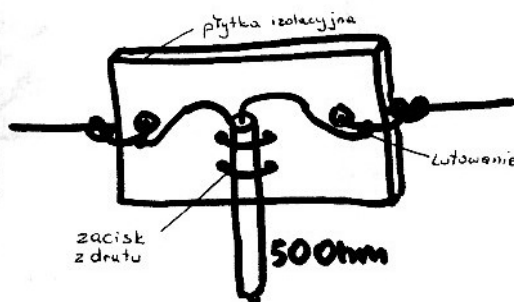
Pasmo	Długość ramion L1 + L2	Korekta
MHz	cm	cm/10 kHz
1.8	83,33	219,0
3.5	42,86	59,5
7	21,43	15,0
10	21,43	7,0
14	10,71	3,5
18	8,33	2,0
21	7,14	1,5
24	6,03	1,2
28	5,36	1,0
50	3,00	0,6

Korygując długość anteny należy to robić tak aby współczynnik SWR był w tym miejscu na którym nam zależy pamiętając o tym, że łatwiej jest skrócić antenę, niż ją później wydłużyć. Za wyjątkiem pasma 80m, które jest względnie szerokie dipol zadowalająco pracuje w całych pasmach. Jedynie w paśmie 80m strojąc antenę np na 3800 kHz na 3500 kHz SWR będzie bardzo wysoki. Należy więc dokładnie przemyśleć gdzie pracujemy

Anteny

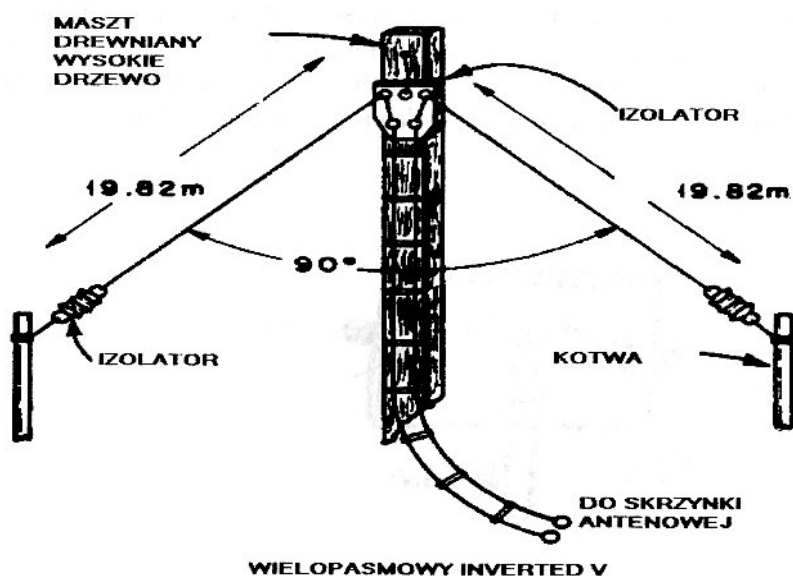


najczęściej. Dobrym rozwiązaniem jeśli pracujemy dużo rozmawiając ze stacjami polskimi jest zestawienie anteny w okolicy 3700 kHz wtedy zadowalająco pracuje ona na krańcach, ale z dość dużym współczynnikiem SWR. Jako izolator środkowy najlepiej użyć izolator ceramiczny lub izolator z płyty z włókna szklanego grubości około 6 - 8 mm na odciągi najlepiej stosować linki nylonowe lub inne. Stosując linki nylonowe na końcach anteny nie muszą być stosowane trudno osiągalne izolatory, linka nylonowa jest wystarczającym izolatorem. Jest przy tym bardzo tania.



Różne nietypowe sposoby zawieszania anten typu dipol.

W praktyce amatorskiej stosunkowo rzadko występuje komfort powieszenia anteny zgodnie z wszelkimi prawidłami sztuki, odpowiednio wysoko, w pustej przestrzeni itd. Bardzo często jesteśmy ograniczeni do takich warunków zabudowy w jakich mieszkamy i musimy się do tego dostosować. Należy wykorzystać po prostu to co się posiada i zaprojektować optymalny układ anten. Czasem kosztem zysku, czasem kosztem sprawności, ale przy odrobinie wiedzy możemy zawiesić również anteny, które będą spisywały się zupełnie poprawnie, ba będą miały nawet zysk, co prawda w określonym kierunku zawieszenia ale - zawsze można taką antenę powiesić trochę inaczej i po jakimś czasie mieć ten sam zysk w innym kierunku. Na rysunku poniżej widzimy układy montażu anten typu dipol gdy mamy do dyspozycji jeden maszt lub na przykład wysokie drzewo. Środek anteny podwieszamy jak najwyżej, a ramiona rozkładamy na boki zachowując w miarę możliwości kąt 90 stopni pomiędzy nimi.



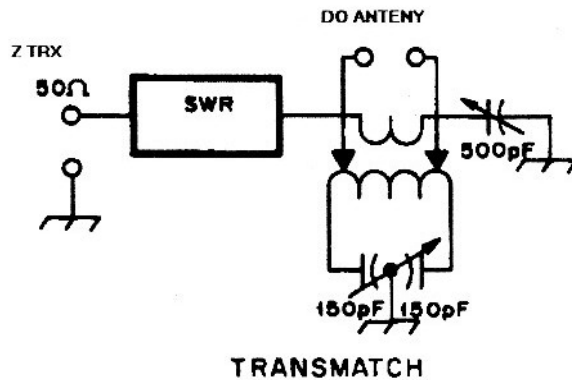
Anteny

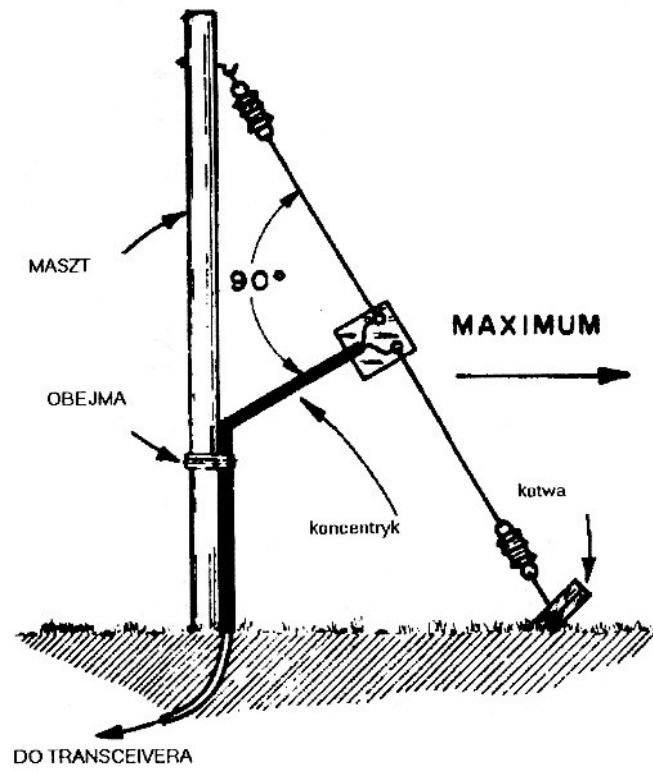
Nie mając skrzynki antenowej możemy z powodzeniem zastąpić linie zasilającą kablem koncentrycznym 50 ohm i bezpośrednio podłączyć antenę do urządzenia nadawczego. Skrzynka antenowa pokazana na następnej stronie pozwala na optymalne dopasowanie anteny i dobrą charakterystykę promieniowania. Występuje przy tym symetria zasilania a więc i zakłócenia mniejsze i antena pracuje poprawniej. Na następnej stronie pokazano

układ sloppera czyli dipol powieszony skośnie. Ta antena charakteryzuje się z a u w a ż a l n ą kierunkowością w kierunku odciągu jak widać na rysunku. Jest ona przy tym stosunkowo łatwa do przewieszenia w innym kierunku, a więc mamy taką

antenę kierunkową. Jedyną wadą tej anteny jest to, że nie można do niej zainstalować rotora, w związku z czym aby zmienić kierunek promieniowania należy wyjść od stacji i ręcznie przewiesić ją w innym kierunku. Niemniej jej kierunkowość jest już wyraźnie zauważalna i warto spróbować coś takiego powiesić u siebie.

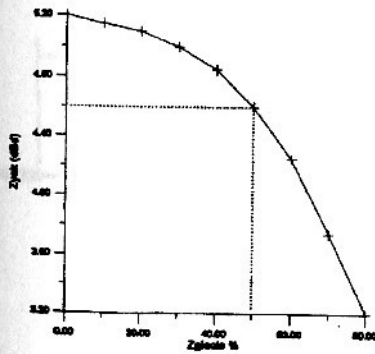
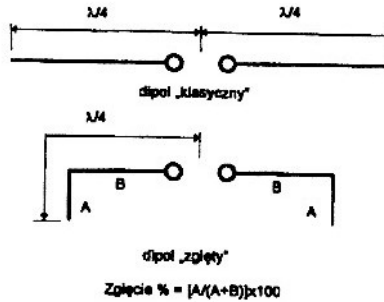
Wszystkie anteny pracują w miarę poprawnie i pozwalają przeprowadzać wiele dalekich łączności. Pamiętajmy, że antena jednopasmowa jest zawsze dużo lepsza od podobnej wielopasmowej. Jeśli jest dobrze zestrojona będzie pracować dobrze i na pewno spełni swoje zadanie. Pamiętajmy też o dopasowaniu anteny.





ZGIĘTY DIPOL

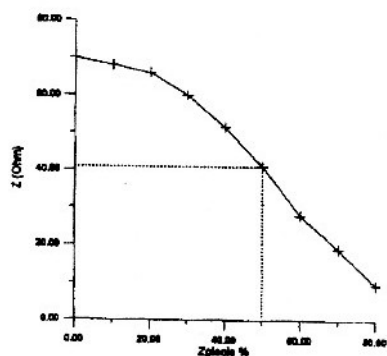
KONM instalując antenę na jedno z pasm amatorskich stwierdził że się nie zmieści! Że brak mu wolnej przestrzeni na zawieszenie takiej anteny. Pomyślał - co by się stało gdybym pozwolił końcom zwisać w dół? Symulacja komputerowa potwierdziła, że jest to możliwe. Zdjęta charakterystyka pokazana na rysunku potwierdziła wcześniejsze przypuszczenia że antena niewiele straci. Jak widać z rysunku, redukcja wymiarów poziomych nawet do 50% nie powoduje zbyt dużych zmian w promieniowaniu. Spadek zysku rzędu 0.6 dB jest niewielki. Dopasowanie dipola jest najłatwiejsze, kiedy zgięcie wynosi około 40 - 50 % długości jego ramienia. Kiedy dipol jest zgięty w 50% charakterystyka promieniowania nieznacznie się zmienia. Minimalny spadek spowodowany jest rozszerzeniem się głównego listka. Przy dużych zgięciach charakterystyka staje się bardziej eliptyczna a nawet kołowa. Kiedy elementy pionowe zaczynają bardziej promieniować niż poziome. Symulacja komputerowa potwierdziła tylko znane z fizyki prawo że : nie ma nic z niczego. Inaczej - im antena jest bliżej ziemi tym bardziej „rozgrzewa” chmury czyli



potwierdziła tylko znane z fizyki prawo że : nie ma nic z niczego. Inaczej - im antena jest bliżej ziemi tym bardziej „rozgrzewa” chmury czyli

CQ... Amatorskie Radio

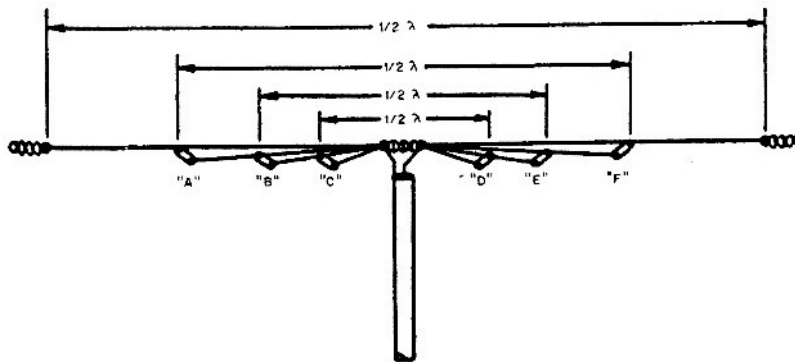
promieniuje pionowo. Po przeprowadzeniu prób w paśmie 20m stwierdzono, że antena ta w porównaniu z GP spisuje się całkiem nieźle. Różnice były na niektórych kierunkach do 2S. To chyba nieźle jak na antenę zajmującą tylko 6 m w wolnej przestrzeni.



Charakterystyka oporności anteny w zależności od jej skrócenia

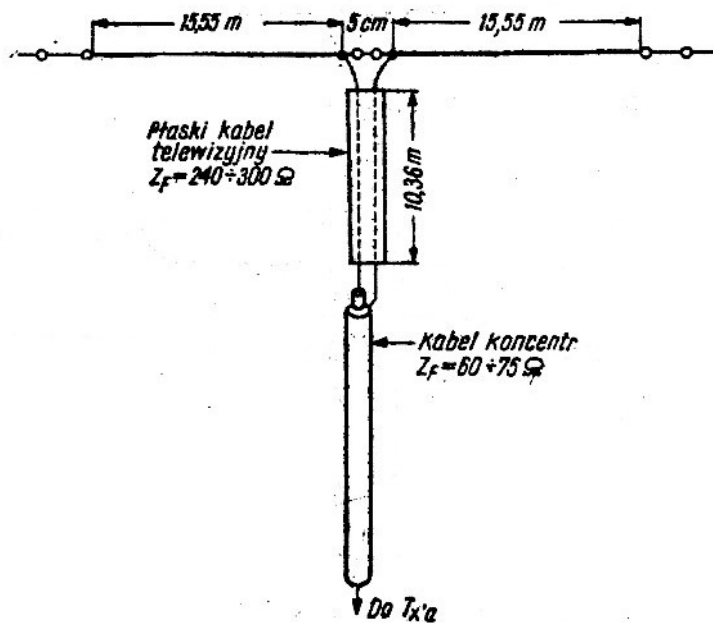
DIPOL WIELOPASMOWY

Dipol wielopasmowy jest prostą anteną kompromisową mogącą pracować na kilku pasmach. Zasadą jest, aby poszczególne dipole były od siebie jak najdalej. Antenę zasilamy pojedynczym kablem koncentrycznym. Szczegóły A,B,C,D,E,F to odpowiednie podciągi połączone tak aby następne anteny były w pewnej odległości od siebie. Zazwyczaj jest to kilkadziesiąt cm.



ANTENA G5RV

Antena historia - jedna z pierwszych anten wielopasmowych używanych przez amatorów na całym świecie do dziś dzięki swej prostocie wykonania i niezłej skuteczności na pasmach. Chętnie używana tam gdzie nie ma warunków do rozwieszenia innych anten. Niski koszt wykonania anteny czyni ją bardzo popularną wśród wielu amatorów. Wszystkie wymiary anteny podane są na rysunku.

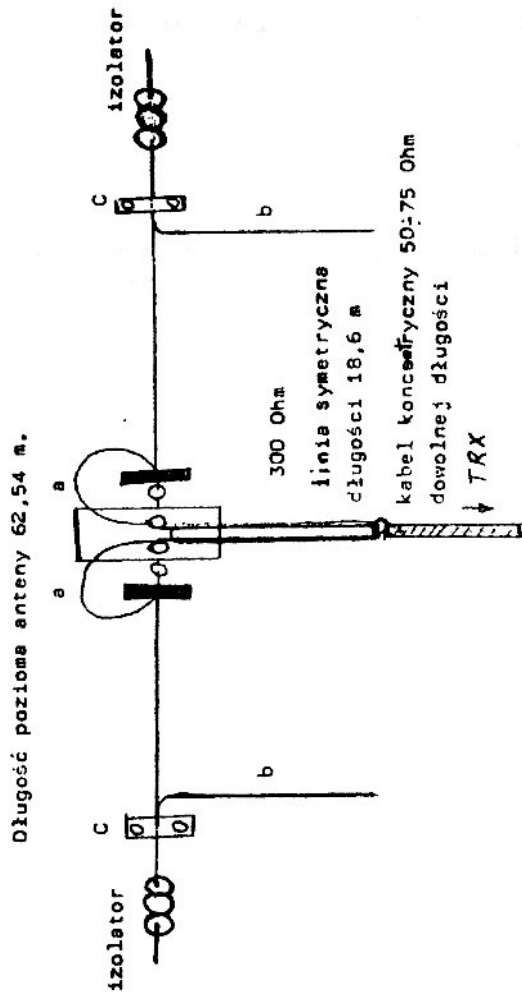


Anteny

ANTENA G5RV na pasma 1.8 - 28 MHz

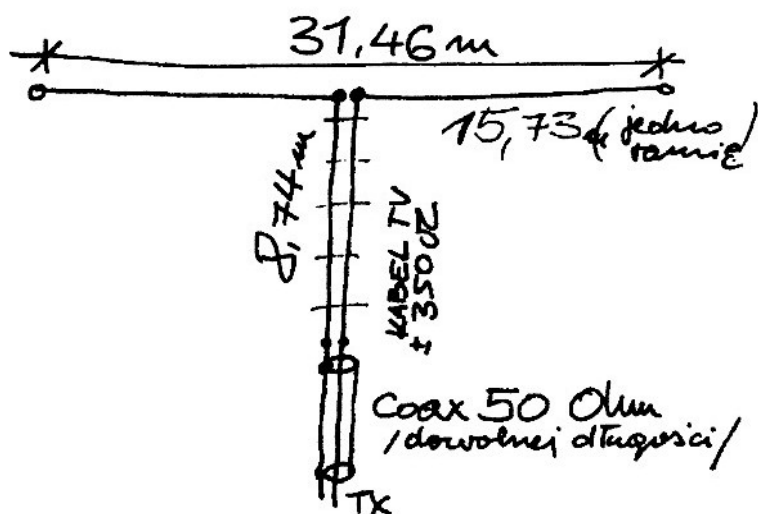
Przedstawiona na rysunku poniżej antena jest modyfikacją bardzo popularnej anteny wielopasmowej angielskiego krótkofalowca G5RV. Antena powinna być wykonana z linki antenowej o przekroju 2.5mm i długości 62.54m. Pętla „a” ma długość 192 mm natomiast odcinki pionowe „b” 300mm . Zasilanie anteny wykonane jest z dwóch odcinków kabla - symetrycznego i koncentrycznego i powinno przebiegać prostopadle do anteny. Antenę można też powiesić jako inverted V ale wtedy kąt rozwarcia ramion nie może być większy niż 90 stopni. Antenę stroi się do rezonansu w paśmie 14 MHz przez skracanie odcinków „b” i przesuwanie zwór „c”.

(w/g Bricom UK - SP5MBW)



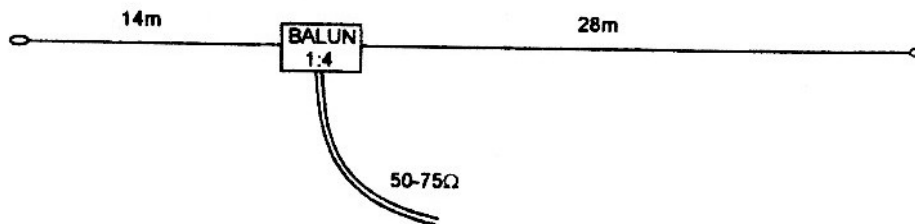
Ulepszona wersja G5RV

Antena G5RV ma szereg modyfikacji. Jedną z nich jest antena opisana przez DJ0MAQ i pokazana na rysunku. Antena pracuje na wszystkich pasmach włącznie z WARC i nie posiada żadnych trapów.

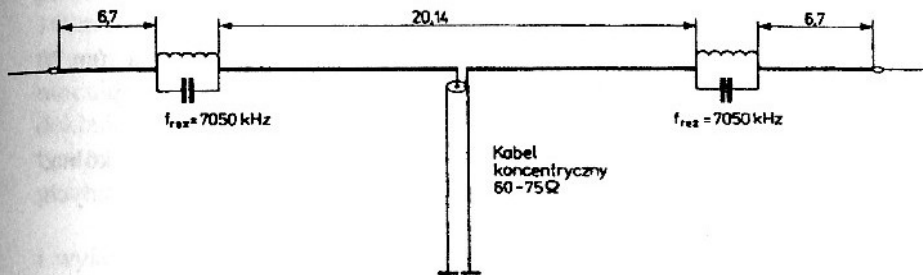


ANTENA WINDOM

Antena równie prosta jak G5RV, spopularyzowana w latach 1930 do 1940 opisana w QST z 1929 roku przez W8GZ, wymaga jednak wykonania transformatora symetryzującego 1 : 4. Pracuje podobnie jak G5RV, jest prosta w wykonaniu. Wymiary tej anteny podane są na rysunku. Oryginalne wymiary opublikowane w QST wynoszą krótsze ramię 45.3 FT czyli 1380 cm i długość całości 136 FT czyli 4145 cm. Antena pracuje dobrze w pasmach 3.5, 7, 14 MHz i nieco gorzej na 21 i 28 MHz.



ANTENA W3DZZ pięciopasmowa antena trapowa



Antena historia podobnie jak G5RV, istnieje wiele lat i jest ciągle używana przez amatorów nie mających możliwości powieszenia bardziej skomplikowanych anten pasmowych. Najlepiej pracuje w paśmie 80 i 40m, nieco gorzej na wyższych pasmach. Jako antena uniwersalna używana jest do dzisiaj przez amatorów na całym świecie. Wymiary anteny podane są na rysunku. W antenie tej zastosowane są trapy na częstotliwość 7050 kHz, które powodują, że antena w paśmie 40m pracuje jako pełnowymiarowy dipol, natomiast w paśmie 80m również jako dipol, gdyż trapy wydłużają antenę elektrycznie. Na wyższych pasmach antena pracuje na częstotliwościach harmonicznym i jest mniej skuteczna. Kondensatory C1 i C2 obwodów rezonansowych powinny mieć pojemność 60pF i wraz z nawiniętą cewką obwody rezonansowe powinny mieć rezonans na QRG 7050 kHz. Cewka powinna mieć indukcyjność 8.2 uH i najlepiej wykonać ją jako powietrzną i zabezpieczyć przed wilgocią. Kondensator można wykonać z płytki drukowanej z włókna szklanego pokrytego folią miedzianą dwustronnie. Wymiary należy dobrać doświadczalnie gdyż laminaty mają różną grubość. Nie stosować laminatu „papierowego” ale tylko z włókna szklanego. Antenę zasilamy bezpośrednio kablem 50 ohm lub przez balun 1:1.

Na rysunku obok przedstawiono charakterystyki anteny i tak:

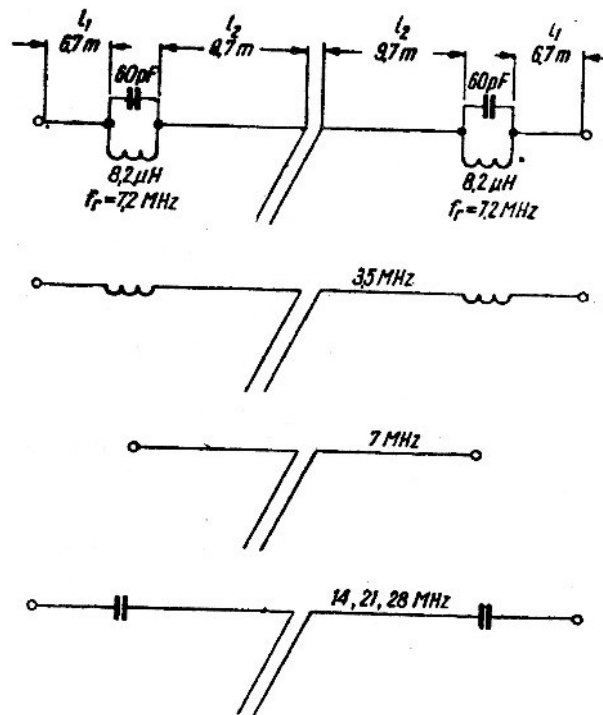
80m - obwody rezonansowe mają charakter indukcyjny przedłużając antenę do długości rezonansowej

40m - zainstalowane obwody rezonansowe praktycznie odłączają obydwie końce anteny. Antena pracuje jak dipol.

20m - obwody mają charakter pojemnościowy skracając antenę

Wyższe pasma - antena pracuje na 15m jako $5/2$ lambda, na 10m $7/2$ lambda i należy ją dopasowywać za pomocą skrzynki antenowej.

Charakterystyka kierunkowa anteny w paśmie 80m jest prawie dookólna, w paśmie 40m ma postać typowej ósemki, natomiast na pozostałych pasmach charakterystyka jest wielolistkowa.



ANTENA W3DZZ na pasmo 160m

Sławomir SP7FGP przeprowadził udaną modyfikację anteny W3DZZ, tak że pracuje ona również w paśmie 160m. Brak miejsca na powieszenie kilku anten jak również duża rozpiętość anteny na pasmo 160m zmusza niejednokrotnie do kompromisów. Takim kompromisem jest ta antena. Mając wykonaną normalną antenę W3DZZ na jej końcach mocujemy następne trapy zestrojone na środek pasma 80m i za nimi dokładamy 2 x po 13.5m drutu miedzianego. W ten sposób przy pracy na tym paśmie odcinamy elektrycznie końcowe odcinki anteny, natomiast w paśmie 160m antena jest wydłużana do potrzebnej długości.

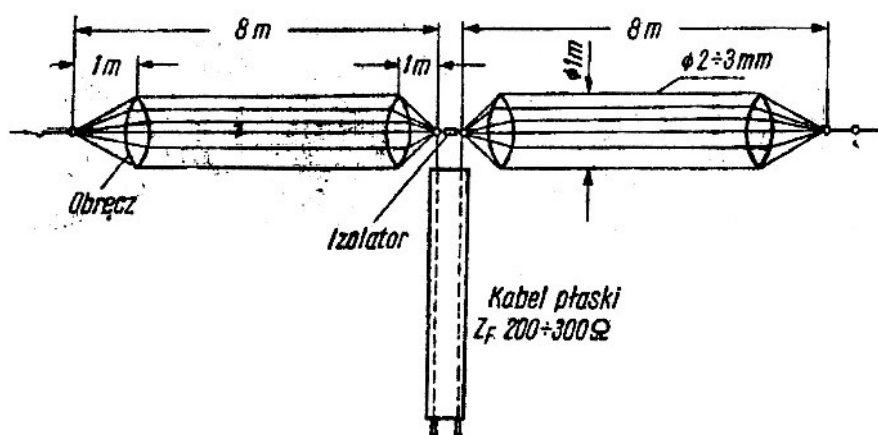
Antena ma trapy zestrojone na częstotliwości 7050 kHz i 3650kHz i wykonane na windurowej rurze o średnicy 50 - 70 mm. Dokładność dostrojenia powinna wynosić +/- 10 kHz. Po powieszeniu antena ma następujące parametry:

1845 kHz	SWR	1 : 1,2
3605 kHz	SWR	1 : 1,1
7045 kHz	SWR	1 : 1
21250 kHz	SWR	1 : 2

Na pozostałych pasmach antenę trzeba dopasowywać skrzynką antenową. Jako antena kompromisowa pracuje dobrze w wymienionych wyżej pasmach i nieco gorzej na pozostałych pasmach.

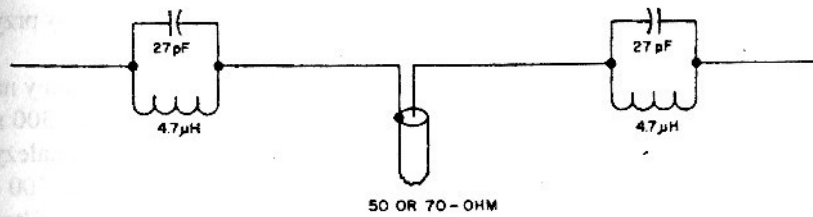
DIPOL NADNIENIENKI

Ciekawą anteną wielopasmową jest dipol Nadnienienki. Antena wykonana według wymiarów podanych na rysunku dobrze pracuje na pasmach od 7 - 28 MHz. Charakterystyka anteny jest zgodna z dipolem. Do konstrukcji w zupełności wystarczy 6 - 8 przewodów miedzianych o średnicy 2 - 3mm. Przewody powinny być utrzymane w stałej odległości od siebie za pomocą obręczy plastikowych lub z innego tworzywa. Antenę należy zasilać przewodem o oporności 300 ohm lub przez transformator 1:4 kablem koncentrycznym.



ANTENA K2GU czteropasmowa antena trapowa

Antena K2GU jest anteną trapową pracującą bardzo podobnie jak antena W3DZZ. Jej zaletą jest to, że potrzebuje mniej wolnej przestrzeni ale za to pracuje w pasmach od 7 MHz do 28 MHz bez WARC. Kondensatory trapów mają po 27 pF zaś cewka ma 9 zwojów nawiniętych



na średnicy około 60 mm. Obwody rezonansowe należy zestroić na częstotliwość 14.1 MHz przed zainstalowaniem na antenie. Wymiary części środkowych anteny wynoszą $2 \times 5.08\text{m}$ natomiast części zewnętrzne mają 2 razy po 3.20m

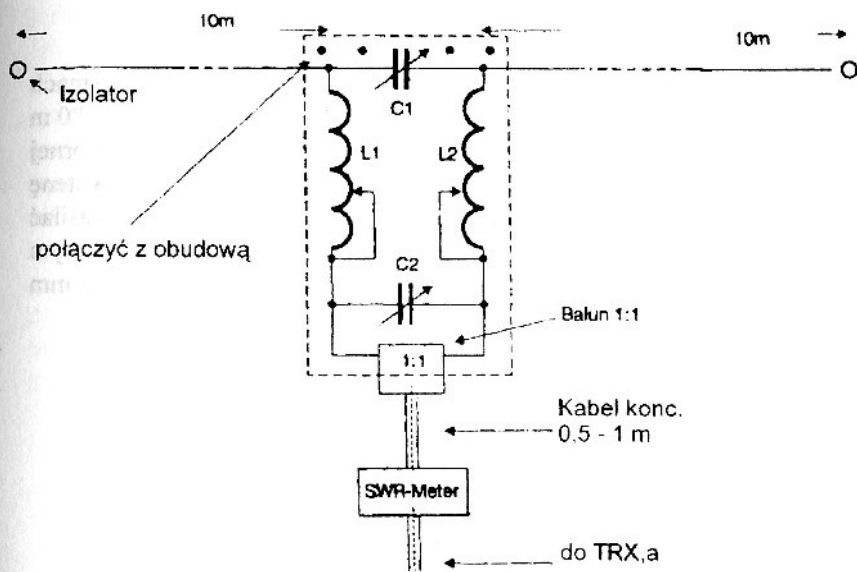
SKRÓCONY DIPOL NA PASMO 80m

Przedstawiona na rysunku antena jest modyfikacją dipola pozwalającą na zainstalowanie anteny tam gdzie nie ma miejsca na rozwieszenie pełnowymiarowej anteny na to pasmo. DL5ED wykonał i przetestował antenę, która jest wystarczająca do pracy w tym paśmie podczas pracy urlopowej. Antena wymaga około 20 m wolnej przestrzeni. Najważniejszym elementem tej anteny jest filtr typu PI zainstalowany przy samej antenie.

Wykonanie fitru nie jest skomplikowane. Dwie cewki nawijamy na drewnianym lub plastikowym karkasie w formie płyty o wymiarach 300 x 500 x 32 mm. Cewki nawinięte są równoległe. Eksperymentalnie należy dobrać odczepy na najmniejszy SWR. Kondensatory o pojemności 300 - 60pF najlepiej zastosować powietrzne lub ceramiczne. Na końcu filtru jest balun 1 : 1 poprawiający symetrię całego układu, z którego końca wyprowadzony jest kabel koncentryczny 50 ohm.

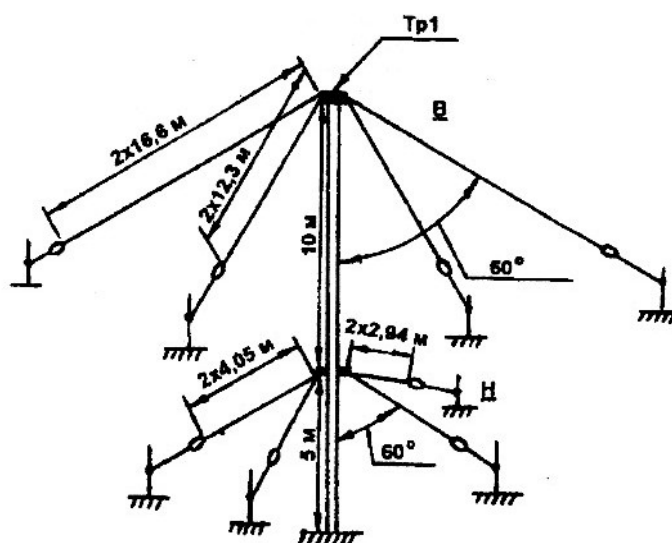
Odcinek ten należy połączyć z miernikiem SWR w celu zestrojenia anteny. Całość po zestrojeniu należy umieścić w puszcze zabezpieczającej przed wilgocią jak również uszkodzeniami mechanicznymi. Antena przeznaczona jest do pracy urlopowej, choć czasami i dalsze łączności są możliwe z dobrymi raportami.

Anteny

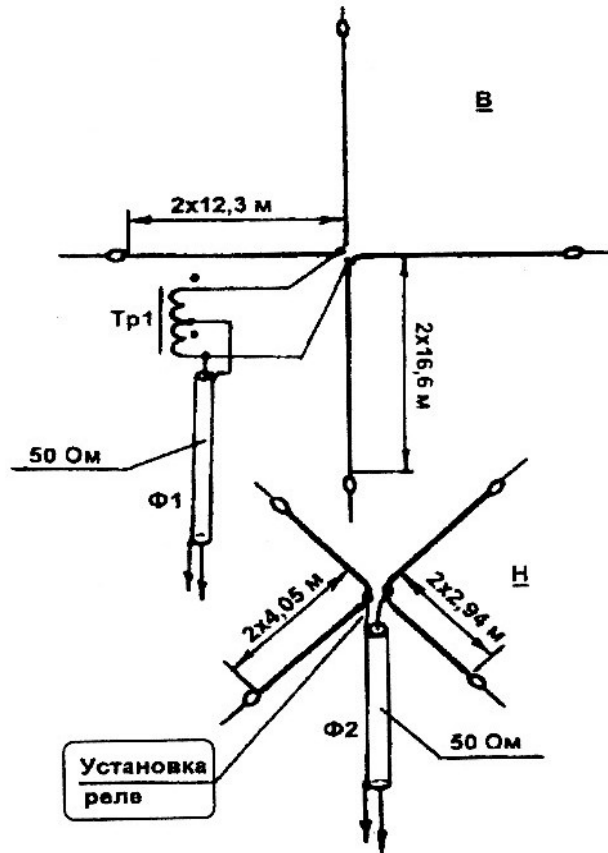


Wielopasmowa antena KF

Ciekawa antena pokazana na rysunkach obok pracuje na pasmach od 80 - 10m Górna część anteny pracuje w pasmach 10, 15, 20, 40, 80 m natomiast dolna część pracuje w pasmach 12 i 17m. Oporność górnej części wynosi około 180 - 220 ohm natomiast dolnej 50 ohm. Antenę trzeba zasilac dwoma kablami koncentrycznymi. Część górną należy zasilać poprzez transformator 1 : 4. Balun wykonany jest na rdzeniu ferrytowym na którym należy nawiac x po 10 zwojów przewodem o średnicy 1.5 mm

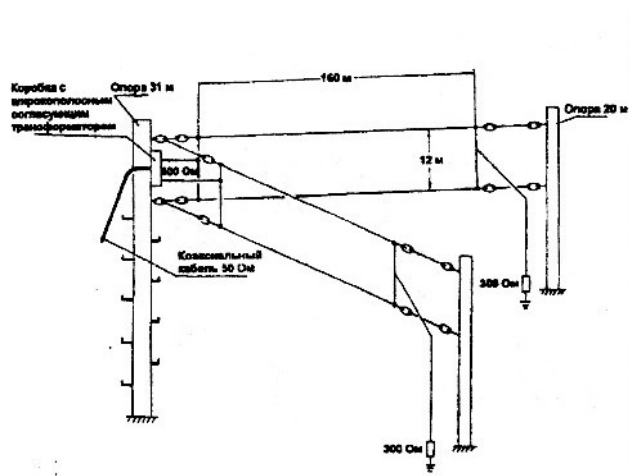


Anteny



Antena z falą bieżącą

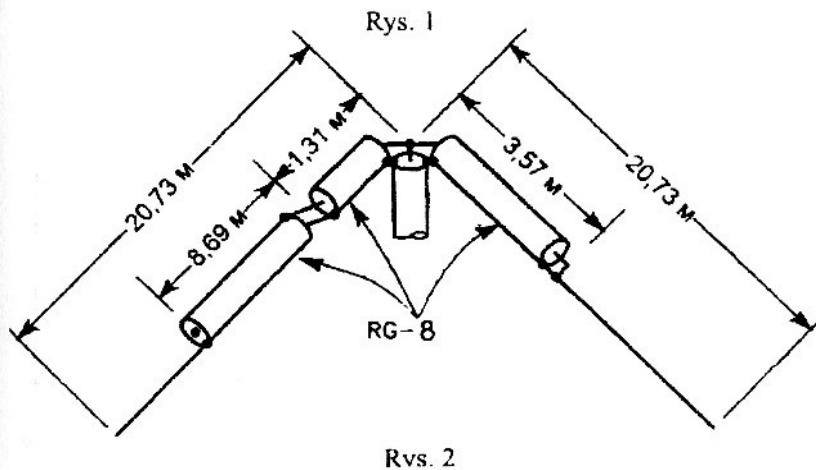
Antena z falą bieżącą opisana została przez DJ0FX. Jest anteną szerokopasmową, aperiodyczną pracującą od 160 - 10m. Jej kąt promieniowania w polaryzacji pionowej wynosi około 15 - 20 stopni. Antena zbudowana jest z dwóch elementów V w odległości od siebie 12m. Na końcach dołączone są rezystory 300 ohm o mocy 1/3 mocy nadajnika. Obydwa elementy zasilane są kablem koncentrycznym 50 ohm poprzez szerokopasmowy transformator. Maksymalne promieniowanie znajduje się w kierunku rozwartego końca anteny. Antena wymaga jednak trzech wysokich podpór około 20m do jej zainstalowania. Opisana antena pomimo swej prostoty jest anteną skuteczną i jedynym jej mankamentem są wymiary.



Anteny

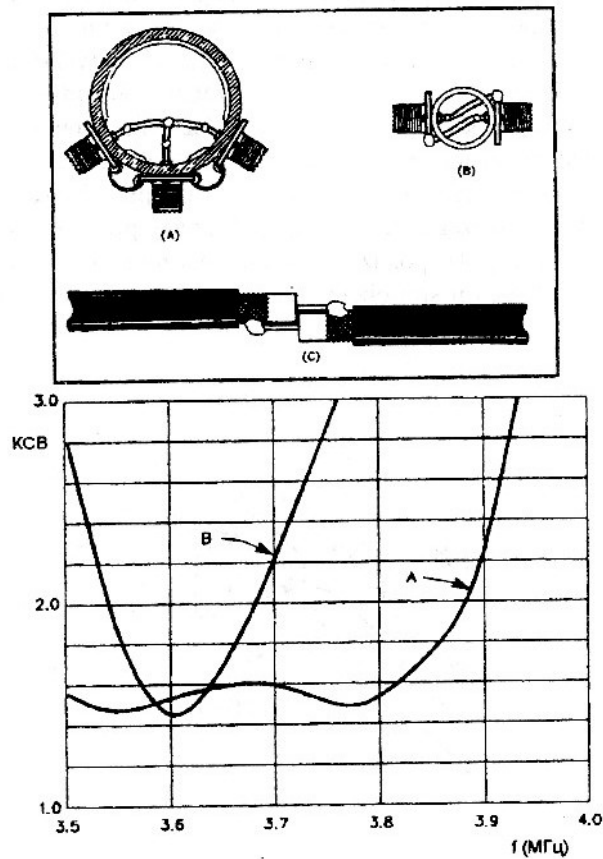
Szerokopasmowy dipol na pasmo 80m

Ten szerokopasmowy dipol posiada stosunkowo dobre parametry w zakresie 3.5 - 3.8 MHz. Współczynnik fali stojącej wynosi maksymalnie 1.6. Antena zawieszona jest w kształcie inv V o kącie rozwarcia około 110°. Jej wierzchołek zamocowany jest na wysokości około 18m. Antena wykonana jest z kabla koncentrycznego RG8 i przewodu o średnicy 1.6mm. Zasilana jest kablem współosiowym 50 ohm. Dla ułatwienia odcinki rezonansowe z kabla koncentrycznego należy wykonać z 15 mm zapasem i później dopasować antenę skracając je odpowiednio. Połączenie rezonatora z kablem zasilającym i połączenie rezonatora w lewym ramieniu dipoli pokazane jest na rysunku 2. Szczegół A pokazuje sposób wykonania takiego połączenia przy użyciu kawałka plastikowej rury i trzech gniazd SO-239. Szczegół B pokazuje połączenie przy użyciu dwóch gniazd SO-239. Szczegół C pokazuje sposób połączenia przy pomocy lutowania. Jest on najlepszym sposobem ale dość trudnym ze względu na konieczność



CQ... Amatorskie Radio

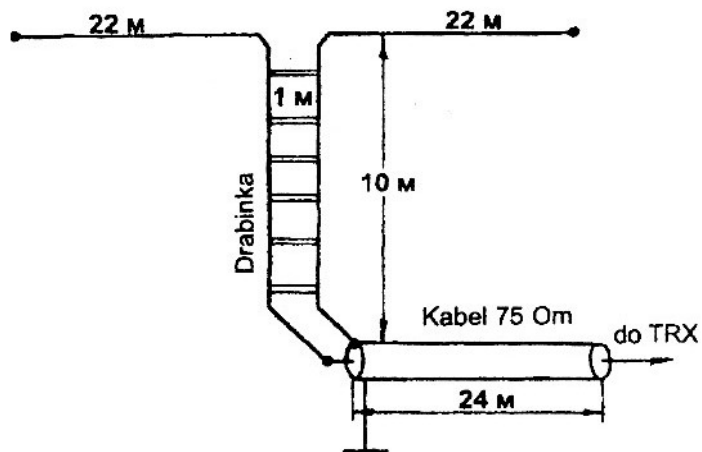
dokładnego zabezpieczenia układu przed wilgocią. Do zabezpieczenia najlepiej jest użyć albo koszulek termokurczliwych, albo taśmy samowulkanizującej. Zamiast kabla RG8 można z powodzeniem użyć innych kabli takich jak: RG8A, RG213, RG215 gdyż posiadają zbliżone parametry. Antena pracuje bardzo dobrze w całym paśmie 80m. W stosunku o zwykłego dipola jej charakterystyka jest dużo lepsza w tym paśmie co widać na załączonym rysunku. Krzywa A to charakterystyka anteny, krzywa B to charakterystyka dipola.



Rys. 3

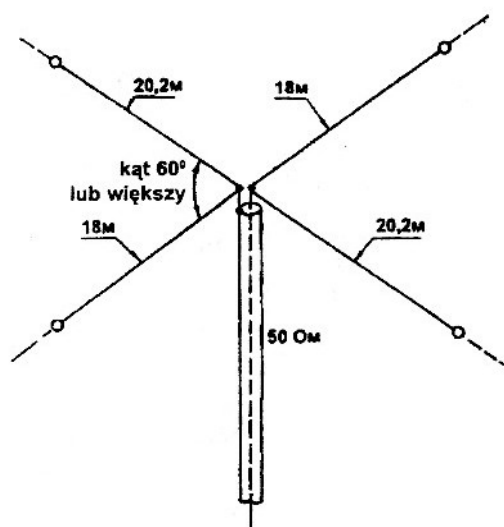
Wielopasmowy dipol

Ta antena pochodzi od dwóch słowackich amatorów OM3TBG i OM3UU. Antena pracuje dobrze na wszystkich pasmach przy współczynniku nie większym od 1 :2. Dodatkowo bardzo dobre efekty można osiągnąć zakopując do ziemi na niewielką głębokość fider i uziemić ekran.



Szerokopasmowy dipol

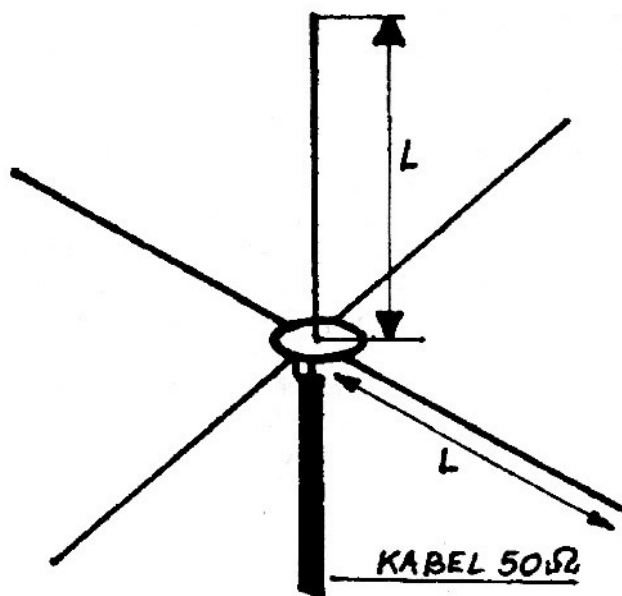
W6SAI opisał antenę szerokopasmowy dipol mającą dobry SWR w paśmie 3.5 - 4 MHz . Wibratory anteny mogą być powieszone poziomo lub jako inv V. Antena zasilana jest kablem 50 ohm



GP 1/4 lambda **trochę trudniejsza ale i efekty lepsze**

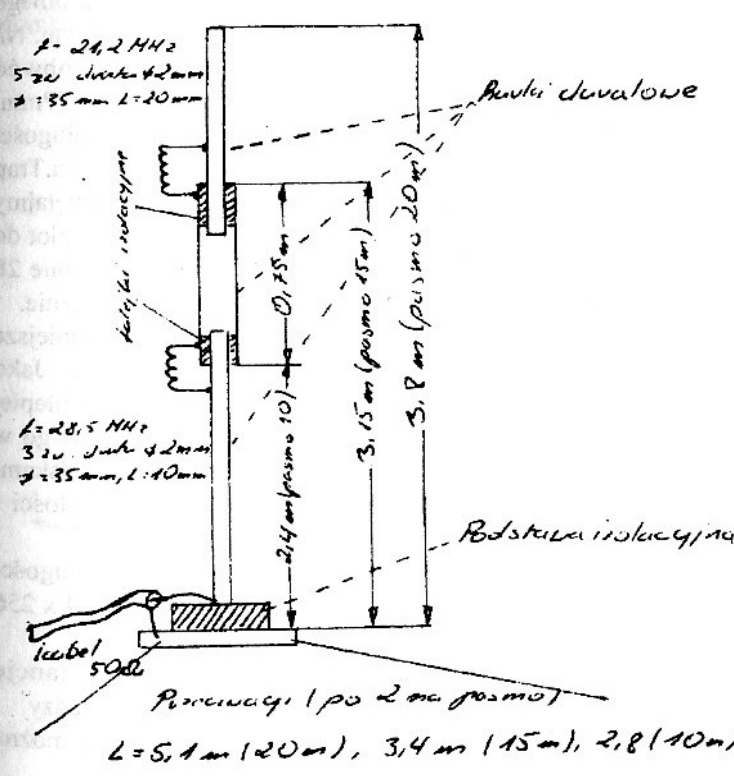
Jednopasmowa antena bardzo prosta konstrukcyjnie jest często wykonywana przez stacje lubiące przeprowadzać łączności dx-owe. Szczególnie na niższych pasmach gdzie wykonanie anteny kierunkowej jest trudne jest ona często stosowana. Jej podstawową zaletą jest niski kąt promieniowania. Ta właściwość anteny zauważalna jest jednak dopiero przy łącznościach dalekich. Przy bliskich łącznościach raporty mogą być często niższe niż przy dipolu czy innej antenie wielopasmowej. Aby dobrze pracować antena musi być zawieszona w wolnej przestrzeni tak część promieniująca jak i przeciwwagi. Przy antenach na niższe pasma przeciwwagi leżą wprost na ziemi, lub są zakopane kilka cm pod ziemią. Pionowy element jest izolowany od ziemi i zasilany bezpośrednio. Układ przeciwwag jest zrobiony minimum z czterech przewodów prowadzonych prostopadłe do anteny. Wszystkie przeciwwagi połączone są ze sobą i podpięte do oplotu kabla zasilającego antenę.

Pasmo MHz	Długość m
1.8	39,66
3.5	20,40
7	10,20
10	7,14
14	5,10
18	3,96
21	3,40
24	2,95
28	2,53



TRAP Vertical 14/21/28 MHz

Mariusz S5XSL opisał wykonaną przez siebie antenę GP na 3 wyższe pasma. Zasadą pracy anteny jest to, że na najniższym paśmie pracuje cała antena, na najwyższym zaś tylko dolna część. elementy rezonansowe w których kondensator tworzą włożone w siebie odcinki rur (50 - 80 pF). Dobierając eksperymentalnie odcinki rur należy rozpocząć od najniższej do najwyższej dostrajając antenę na środek danego pasma.



Trap Vertical na 21 i 28 MHz

Proste anteny na górne pasma KF są bardzo małe i zwarte konstrukcyjnie. Dwupasmowa antena vertical jest efektywną anteną o niskim kącie promieniowania pracującą bardzo dobrze na dalekie odległości. Na rysunkach obok przedstawiono szczegóły konstrukcyjne takiej anteny.

Antenę montujemy na podstawie z włókna szklanego lub innego materiału izolacyjnego o wymiarach 7 x 10" czyli około 17 x 25 cm. Na wysokości 93 4/5" czyli 240.6 cm zamontowany jest prosty obwód rezonansowy składający się z cewki, która ma 2 zwoje na długości 57mm. Kondensator zrobiony jest z odcinka kabla koncentrycznego o długości 77.5 cm. Należy pamiętać aby kabel nie został zwarty na końcu. Trap montujemy zgodnie z rysunkiem górnym na następnej stronie. Pamiętajmy o tym aby środkową żyłę dołączyć do dolnej części anteny, zaś oplót do górnej części. Tym kondensatorem można dostroić antenę w paśmie 28 MHz po prostu obcinając go. Należy to jednak robić bardzo ostrożnie.

Zamiast kabla RG8 można zastosować RG58 lecz ma on mniejsze napięcie przebicia i w razie użycia zbyt dużej mocy może przebić. Jako izolator pomiędzy cewką należy użyć materiału izolacyjnego - najlepiej tekstolit lub tarnamid o średnicy około 22mm tak aby wpasować go w rurę anteny. Cewkę montujemy w powietrzu w prosty sposób zaciskami pamiętając o tym aby zapewnić dobry kontakt elektryczny całości i zabezpieczamy przed wilgocią.

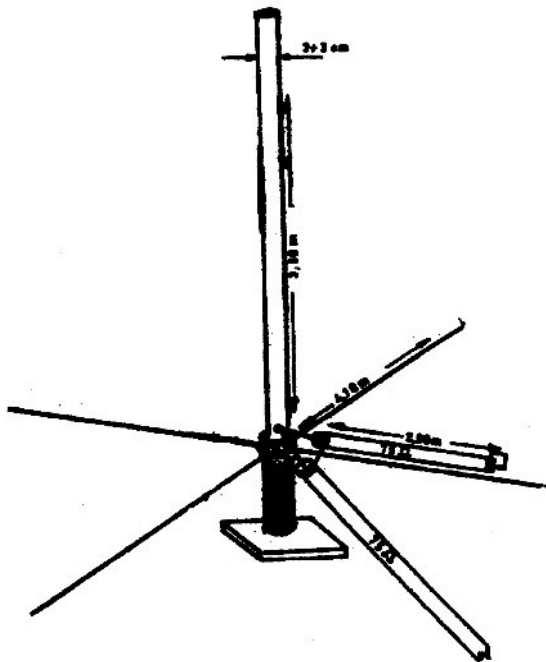
Przeciwwagi montujemy po cztery na każde pasmo. Długości przeciwwag na pasmo 15m wynoszą 4 x 354 cm, na pasmo 10m 4 x 256 cm i montujemy je zgodnie z rysunkiem obok do podstawy.

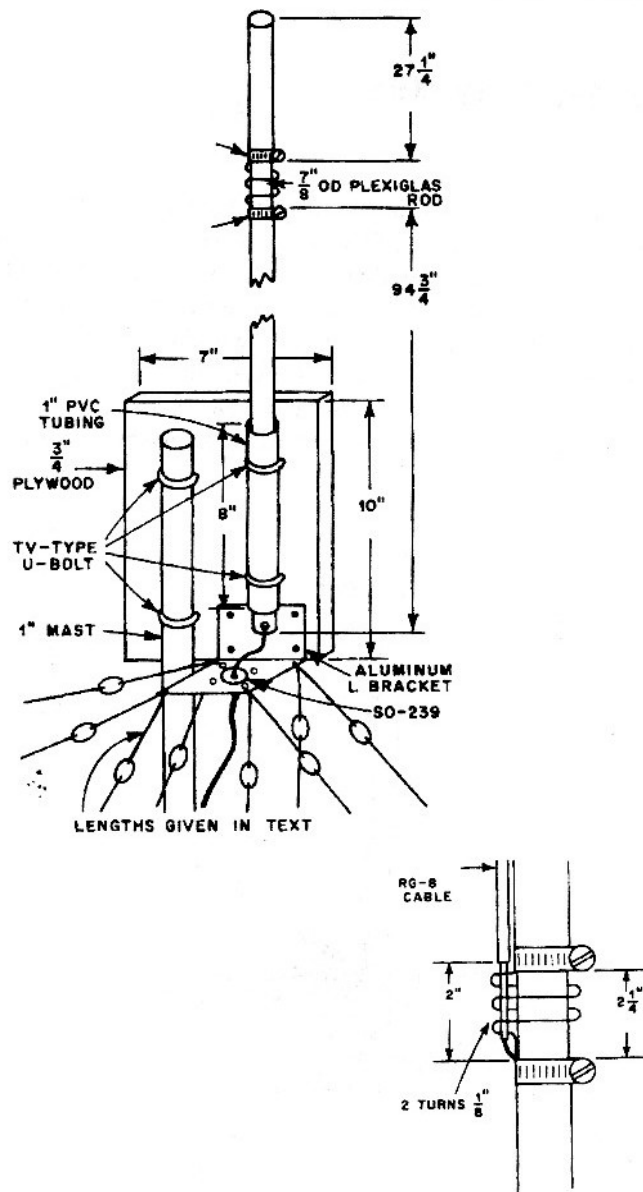
Antenę zasilamy kablem 50 ohm. Antena ma rezystancję promieniowania 52 ohm do 40 ohm i SWR zawierający się pomiędzy 1 : 1.2 do 1 : 1,5 i stanowi niezłe rozwiązanie tam gdzie nie można zastosować anten kierunkowych.

GP na 14, 21,28 MHz

Antena pokazana poniżej opublikowana przez Romana SP8ARK pracuje poprawnie na trzech wyższych pasmach amatorskich. Roman pracował na niej mocą zaledwie 2.5W osiągając dobre rezultaty. Antenę należy wykonać z rurki aluminiowej może być PA7 o wysokości 390 cm. Jako izolator można użyć kawałek rurki winidurowej lub tekstolit. Antena ustawiona była na dachu czteropiętrowego bloku. Cztery przeciwwagi o długości 410 cm leżały prosto na dachu. Dopasownie w postaci zwartej odcinka kabla 75 ohm o długości 290 m dołączone było do anteny i dobrane

j e s t
doświadczalnie.
Zasilanie kablem
75 ohm. Antena
ma SWR nie
gorszy niż 1 : 2 na
w s z y s t k i c h
pasmach.

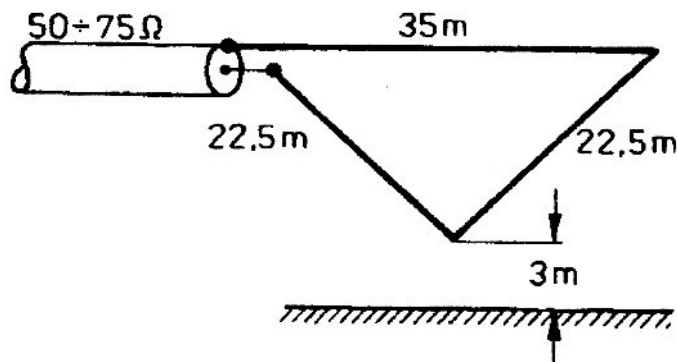




ANTENA CAŁOFALOWA

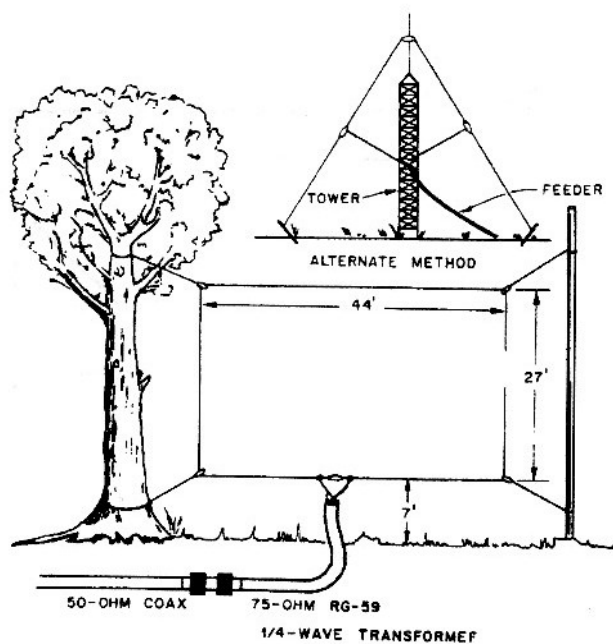
DELTA

Antena Delta jest anteną całofalową zamkniętą. Wśród krótkofalowców krąży wiele opisów tej anteny i jej modyfikacji. Podstawową wersją jest antena wykonana według rysunku obok. Jest to najprostszy sposób jednak aby antena pracowała dx-owo należy ją zasilacz inaczej co będzie opisane w dalszej części książki.



7 MHz loop antenna

Bardzo efektywną anteną jest pojedynczy kwadrat zbudowany pomiędzy na przykład drzewem a jakimś innym masztem, lub alternatywnie zaczepiony za istniejący maszt z odciągami na bok. Antena ma 2 dB zysku od dipola i jest anteną zamkniętą. Wszystkie wymiary podane są na rysunku. Dopasowanie anteny jest poprzez ćwierćfalowy odcinek kabla RG59 75 ohm. Minimalna wysokość nad ziemią tej anteny to około 2 - 3 metrów. Antenę należy zestroić na częstotliwość 7050 kHz a wtedy pokryje całe pasmo amatorskie.



Anteny

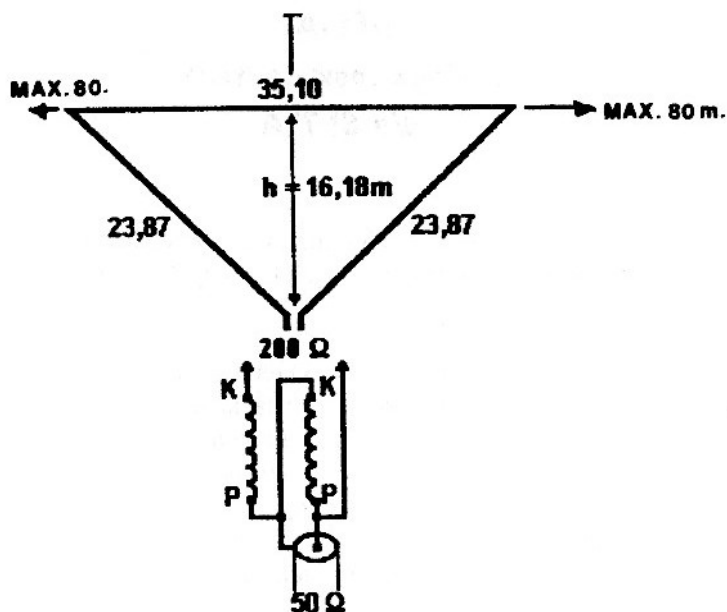
DELTA **wielopasmowa antena** **w/g SP7LA**

Wielopasmowa antena delta opracowana została przez Antoniego SP7LA. Przy testowaniu anteny pomagali koledzy Andrzej SP7CAE oraz Włodek SP7BCR.

Antena została wykonana z linki krzemio - brązowej o przekroju 2.5 mm². Do zasilania anteny zastosowany został kabel koncentryczny RLF-7 o długości 25 mb. Wysokość zawieszenia anteny przy testach była 13m, antena zawieszona została poziomo. Wszystkim posiadającym warunki autor poleca jednak powieszenie anteny pionowo. Antena powieniuje wtedy pod niższymi kątami i pracuje dx-owo. Wysokość zawieszenia anteny w pionie musi być jednak minimum 18.5 m.

Testy anteny na siedmiu pasmach:

QRG	SWR
3.700	1.3
7.050	1.2
14.273	1.3
18.100	1.5
21.273	1.5
24.900	1.7
28.500	1.3



BALUN 4:1

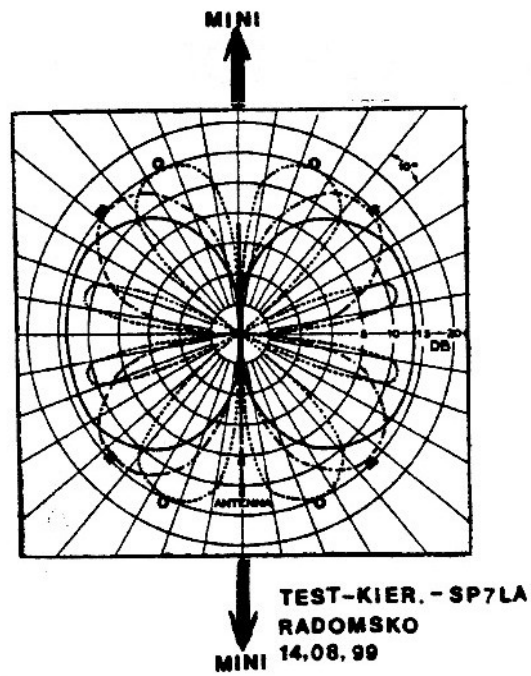
2x10 zwojów lica w teflonie o śr. 1.5 - 2.0 mm na dwóch sklejonych rdzeniach POLFER o średnicy 40mm z materiału F-82

P - początek uzwojenia

K - koniec uzwojenia

Przy wykonywaniu balunu należy zwrócić baczną uwagę na połączenie odpowiednich końców uzwojenia. Przy pomyłce w połączeniach antena pracuje bardzo źle.

Anteny



Jak widać z charakterystyk antena promieniuje w miarę dookólnie. Najbardziej kierunkowa charakterystyka występuje w paśmie 80m, później listki się zagęszczają.

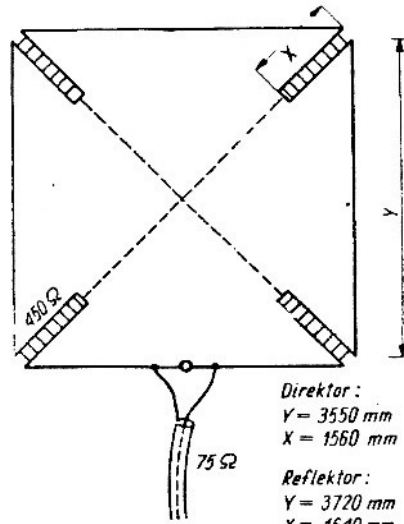
ANTENA „SHORT QUAD”

NA PASMA 15 i 20 METRÓW

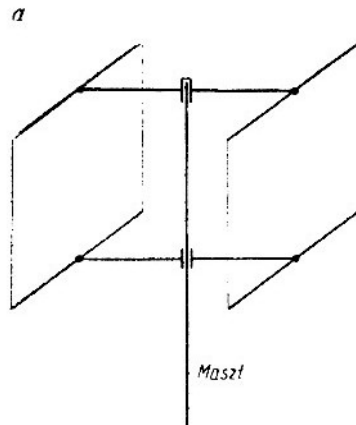
Niżej opisany „quad” zapewnia 8 dB zysku energetycznego , przy wiązce wypromieniowanej energii w.cz. o kącie 30 stopni . W paśmie 15 metrów pracuje ona jako pełny „quad” , gdzie linie rezonansowe na rogach pełnią dla tego pasma rolę kondensatorów skracających do wymaganej długości np. dla direktora 3460 mm. Dla pasma 20 metrów linie rezonansowe mają za zadanie wydłużyć antenę , stanowiąc reaktancję indukcyjną . Konstrukcja anteny może być klasyczna . Na pionowym maszcie umieszcza się dwa łożyska zawieszono nad sobą , do których mocuje się dwa „bomy” o długości 3600 mm każdy (rys 2 a) . Konstrukcja strunowa z żyłek nylonowych (np. żyłka od kosiarki) napięta jest na prętach z włókna szklanego (wykorzystane mogą być wędki) . Przy wykonywaniu anteny niekoniecznie trzeba opierać się na gotowych projektach konstrukcyjnych. Każdy budujący może tu wykazać dużo pomysłowości technicznej , i budując własną konstrukcję odporną na wiatry i wpływy atmosferyczne.

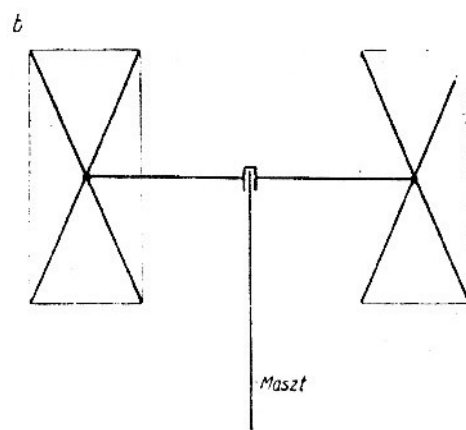
Antena w/g **SQ9LGB**

Anteny

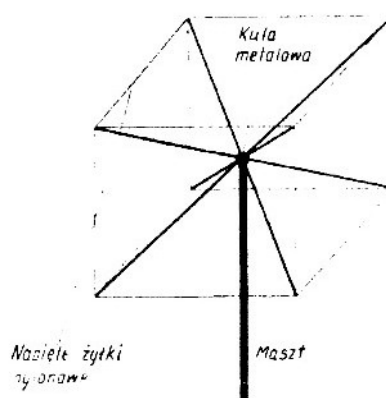


Rys. 1. Schemat anteny „short quad”
c



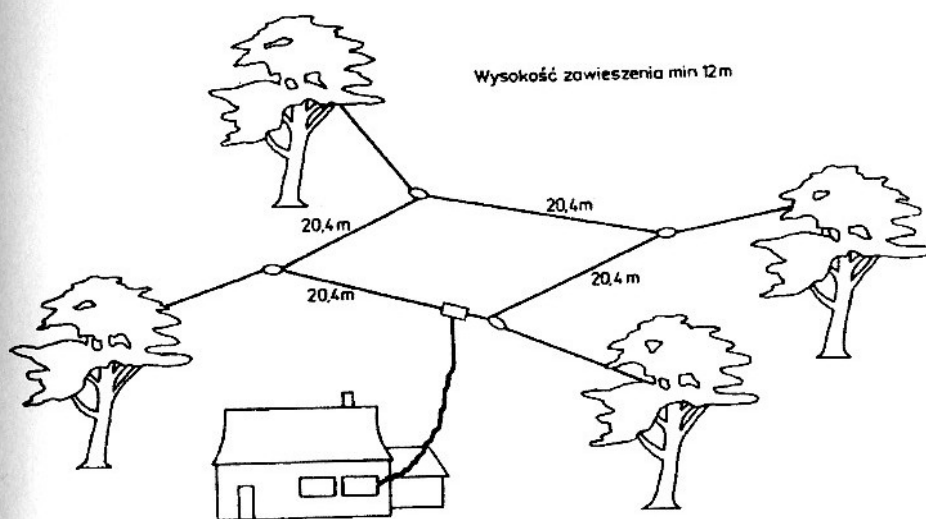


Rys. 2. Schematy konstrukcyjne anten



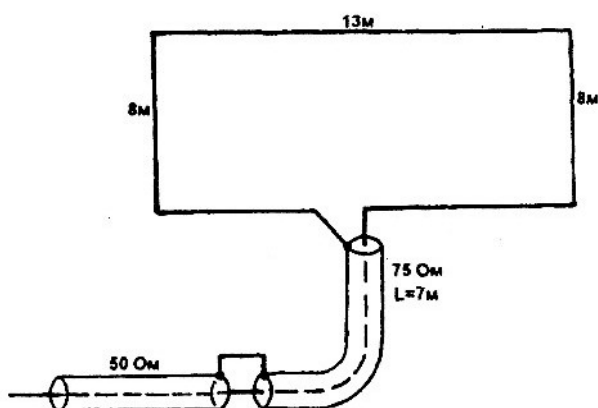
KWADRAT

Antena Kwadrat jest anteną całofalową i pracuje poprawnie na parzystych harmonicznych. Antena wykonana na pasmo 80m o długości 81.6m czyli kwadrat o boku 20.4m pracuje poprawnie w pasmach 7, 14 i 28 MHz a po zastosowaniu skrzynki antenowej można ją dostroić do pozostałych pasm. Przykładowy sposób zawieszenia anteny został pokazany na rysunku.



Jednopasmowa ramka na 40m

Poniższa antena jest prostą a zarazem bardzo skuteczną anteną na pasmie 40m. Ramkę najlepiej jest powiesić pionowo i poprzez linię dopasowującą z odcinka kabla 75 ohm o długości 7m połączyć z kablem 50 ohm. Podstawowe wymiary podane są na rysunku.



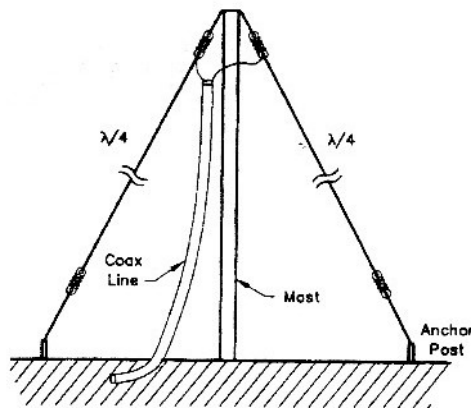
**ANTENY
NA
DOLNE
PASMA
AMATORSKIE**

Anteny na dolne pasma amatorskie

W teorii nie ma różnicy pomiędzy konstrukcjami anten powyżej 10 MHz czy też poniżej tej częstotliwości. W rzeczywistości jednak często są wielkie różnice pomiędzy takimi antenami. Największym problemem przy antenach na dolne zakresy są ich wymiary i związane z tym materiały konstrukcyjne używane do budowy takich anten. Aby zobrazować problem należy sobie uzmysłowić, że długość fali przy antenie na pasmo 14 MHz wynosi około 20 metrów i powieszenie dipola 2 x 5m na to pasmo nie stanowi problemu to już długość fali pasma 1.8 MHz wynosi około 166 metrów i podobny dipol ma wymiary 2 x 40m i jest bardzo długi. Dlatego też na niskie pasma stosuje się specjalne konstrukcje, które są znacznie mniejsze, lub wykorzystuje się posiadane maszty aby zestroić je do pracy na niskich pasmach.

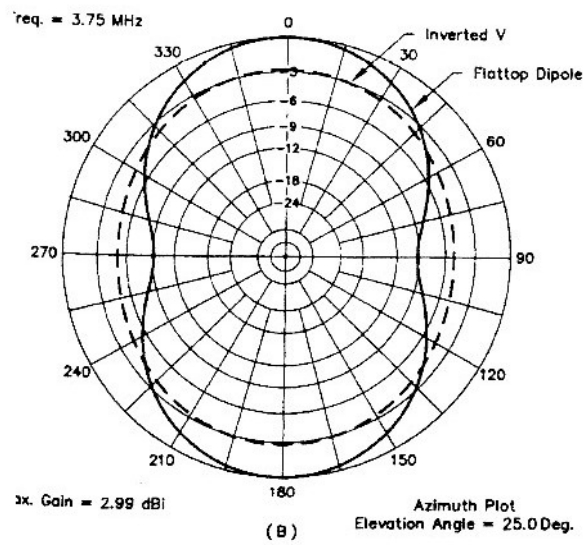
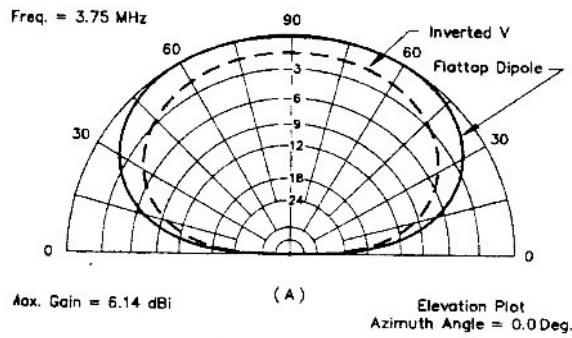
INVERTED V

Antena inverted V jest często stosowaną anteną na dolne pasma z racji tej, że można wykorzystać istniejącą podporę - maszt lub drzewo aby taką antenę postawić. Nieskomplikowana konstrukcja i szybkość ustawienia sprawia, że jest często stosowana przez amatorów. Na rysunkach obok przedstawiono jej



Anteny

charakterystyki promieniowania. Linią przerywaną zaznaczono charakterystyki inv V natomiast linią ciągłą charakterystyki dipola.

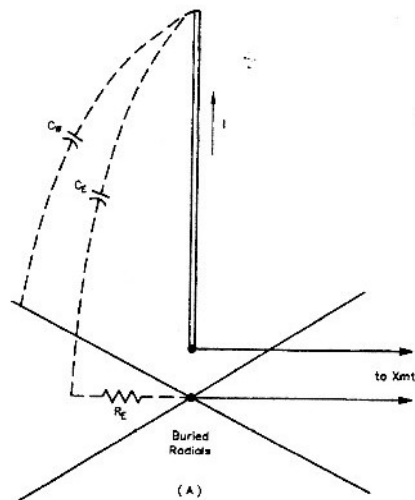


ANTENY PIONOWE

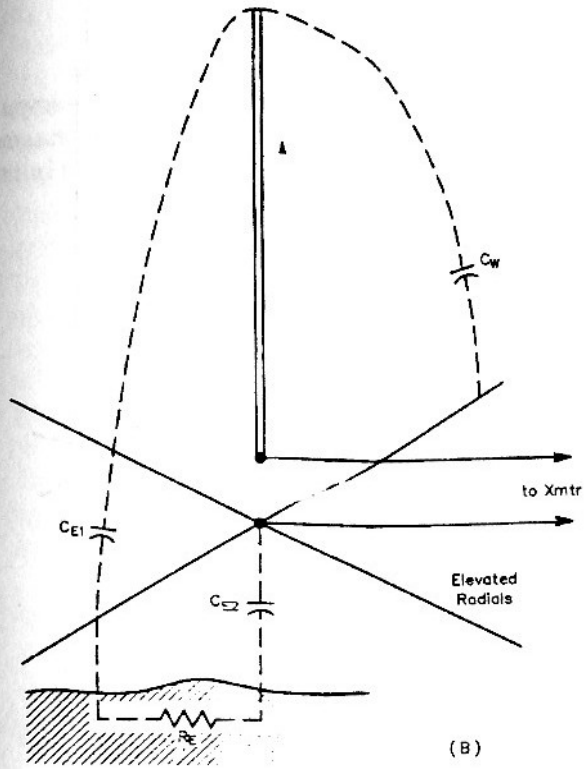
Anteny pionowe na niższych pasmach są bardzo atrakcyjne dla radiokomunikacji a w szczególności do łączności DX-owych. Budowa anten kierunkowych w zasadzie nie wchodzi w rachubę ze względu na wymiary i koszty takiego przedsięwzięcia, natomiast anteny GP na tych pasmach są prawie, że podstawowym wyposażeniem dobrych stacji. Aby jednak spełniały swoje zadanie dobrze należy zapewnić im dobrą ziemię oraz dobre zestrojenie i dopasowanie. Najważniejszym jednak elementem anteny jest dobra ziemia czyli system przeciwwag rozłożonych wokół anteny. Generalnie rzecz ujmując im jest ich więcej tym lepiej. Na pewno cztery to zdecydowanie za mało. Idealnym rozwiązaniem jest 120 przeciwwag każda po około 76 m, ale w praktyce ciężko jest to wykonać. Trzeba przyjąć zasadę że im więcej tym lepiej. W praktyce już kilkanaście przeciwwag na początek zapewnia dość skuteczną pracę anteny. Później można dokładać następne w miarę wolnego czasu i posiadania odpowiedniej ilości drutu.

Należy tu dodać, że korzystniejszym i praktyczniejszym jest aby przeciwwagi były zakopane płytko pod ziemią niż gdyby miały być nad ziemią.

Rozkład prądu w antenie GP przy zakopanych przeciwwagach



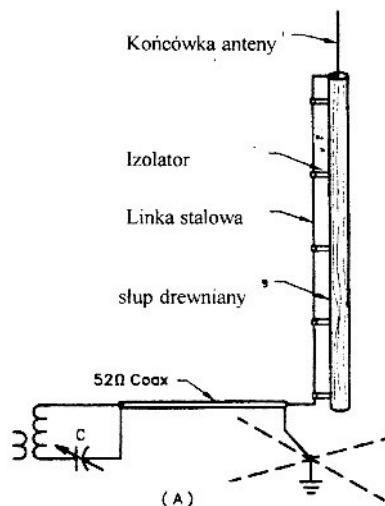
Anteny



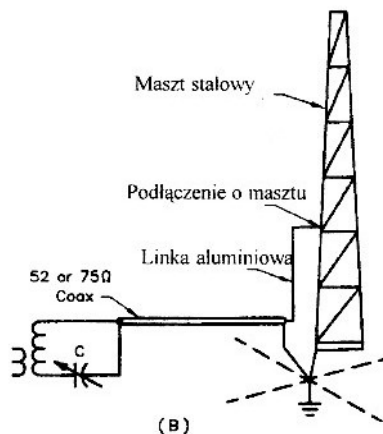
Rozkład prądu w antenie GP przy przeciwwagach nad ziemią.

Antena ćwierćfalowa

Do budowy ćwierćfalowej anteny na pasmo 80m można wykorzystać istniejący słup drewniany, przedłużając go dożądanego wymiaru. Poprzez dopasowanie otrzymujemy SWR zazwyczaj mniejszy niż 1 : 1.5. Kondensator należy dobrać eksperymentalnie.

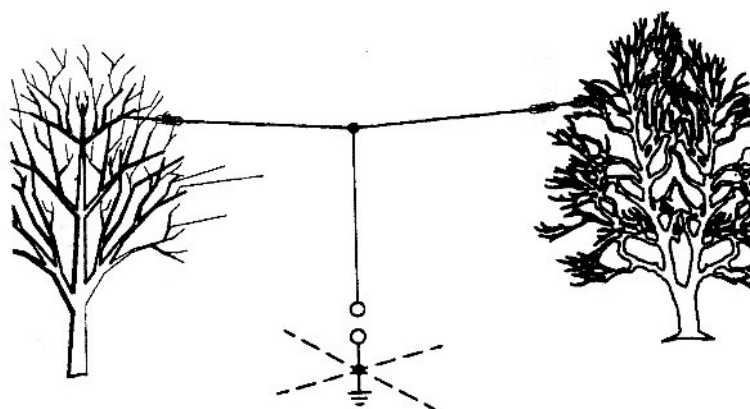


Zasilanie masztu stalowego uziemionego jest znacznie łatwiejsze, gdyż podłączamy się do niego linią sprzęgającą i stroimy obwodem rezonansowym aby doprowadzić maszt do rezonansu. Linia dopasowująca powinna biegać około 15 - 25 cm obok masztu.



Anteny

Do powieszenia anteny GP można też wykorzystać korzystnie usytuowane drzewa. W ten sposób powstanie antena bez potrzeby stawiania masztów i innych niedogodności. Oczywiście warunek wielu przeciwwag musi być spełniony, a wtedy antena może pracować zupełnie przyzwoicie.

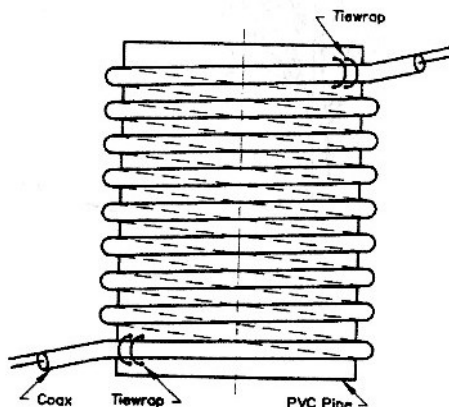


(c)

Dopasowanie posiadanej kratownicy na pasmo 160 i 80m - strojenie anteny

Wykorzystując konstrukcję posiadanej wieży z antenami, można w prosty sposób dopasować ją do pracy w paśmie 160m i nieco trudniej do pasma 80m. Typowa wieża kratowa dostępna w Polsce ma 21 m wysokości. Zakładając, że nad wieżą jest jeszcze co najmniej kilka metrów masztu stalowego i niemal zawsze rozwieszona jakaś duża antena kierunkowa można przyjąć że na 160m konstrukcja taka dopasowuje się w miarę prostym sposobem za pomocą jednego kondensatora szeregowego z żyłą zasilającą. Pojemność jego jest zazwyczaj w okolicach 60 - 80 pF ale ponieważ jest ona bardzo krytyczna należy ją dobrać eksperymentalnie do danego typu anteny. Jeśli zostawiamy kondensator zmienny przy antenie to należy przyjąć, że gdy odstęp między płytkami są około 0.4 mm, to powinno to wystarczyć do pracy z mocą do około 200W. Przy większych mocach kondensator powinien mieć większe odstęp. Można tu zastosować kondensator próżniowy, lub wykonany z odcinka kabla koncentrycznego. Po dokonaniu pomiaru kondensatorem zmiennym należy zmierzyć jego pojemność i zastąpić go odcinkiem kabla koncentrycznego rozwartego na końcu tak aby posiadał on odpowiednią pojemność.

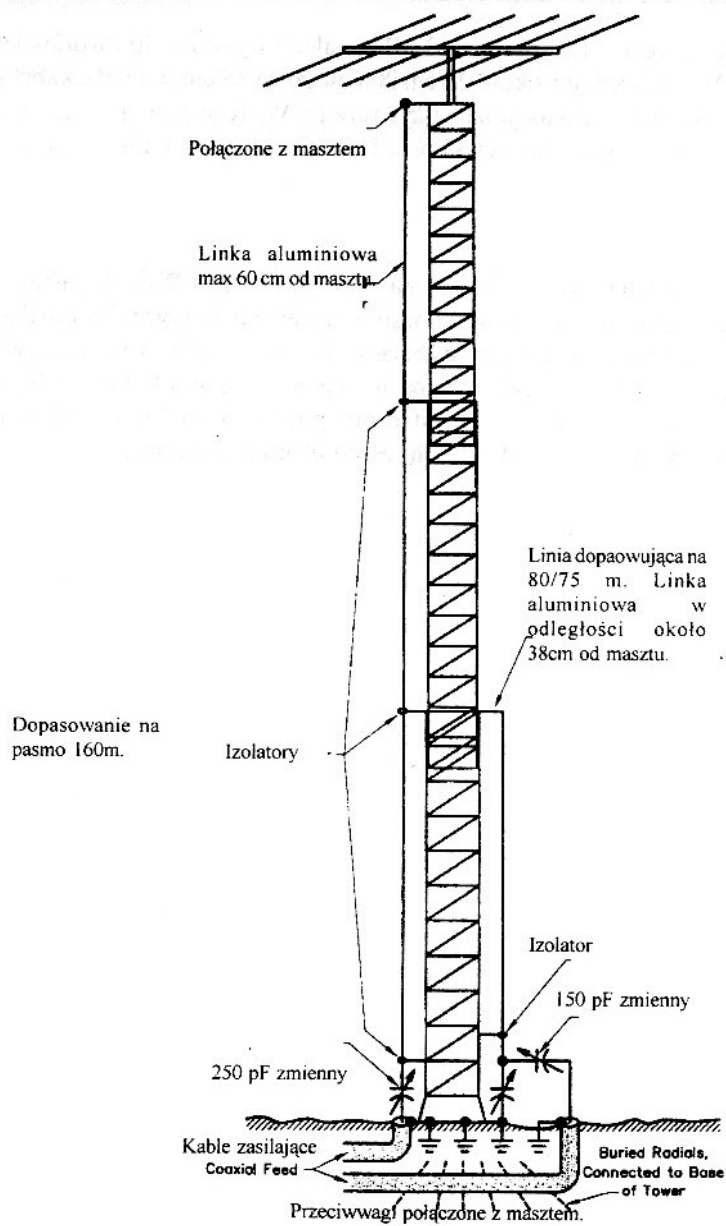
Jeśli mamy maszt izolowany od podłoża można przedłużyć go elektrycznie za pomocą odpowiedniej cewki. Przy wykonywaniu cewki dopasowującej potrzebna jest indukcyjność około 50 - 100 uH. Dodatkowo na cewce tej odkłada się wysokie napięcie. W związku z tym potrzebna jest dobra izolacja cewki ponieważ jest ona narażona na działanie niekorzystnych warunków atmosferycznych. Cewkę taką można wykonać według rysunku poniżej stosując kabel



Anteny

koncentryczny. Dla pasma 1.8 MHz należy wykonać 30 zwojów kablem RG213 na średnicy około 20 cm i na długości 35 cm mocując kabel jak na rysunku. Jako karkas można użyć rurę PCW. To zapewni dobrą izolację i ułatwi zabezpieczenie cewki przed złymi warunkami atmosferycznymi.

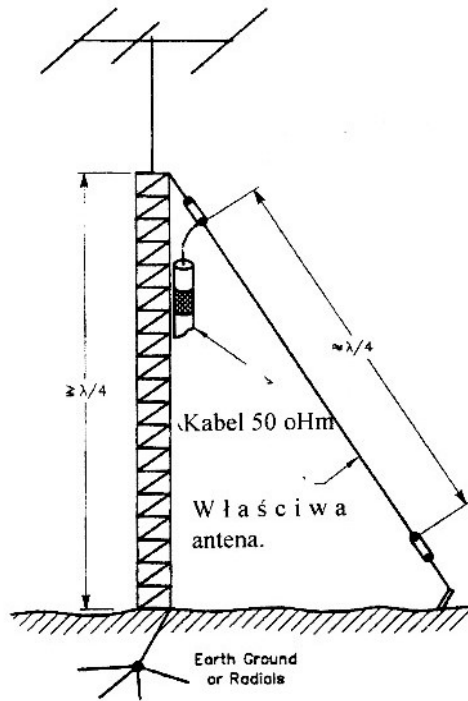
Antenę stroimy zawsze na jak najmniejszy SWR. W paśmie 160m antena stroi się bardzo ostro i pasmo użyteczne zazwyczaj wynosi 30 - 50 kHz. Jednak to wystarcza gdyż stacje amatorskie dx-owo pracują w takim zakresie częstotliwości. Antenę najlepiej stroić w okolicy 1820 - 1840 kHz. W podobny sposób stroimy pasmo 80m jednak tu mamy 2 kondensatory w związku z tym jest to nieco trudniejsze.

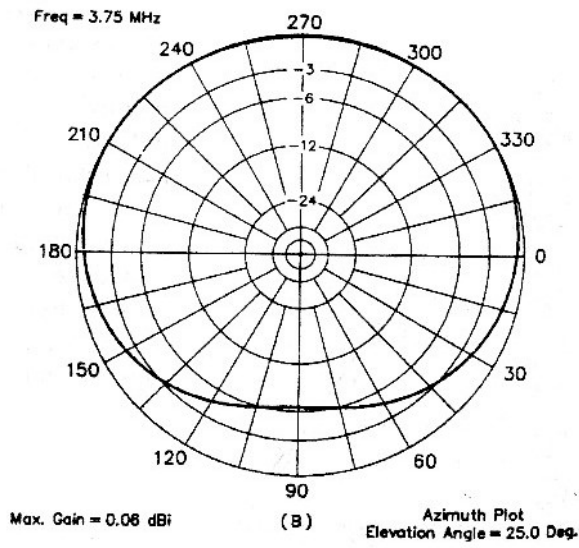
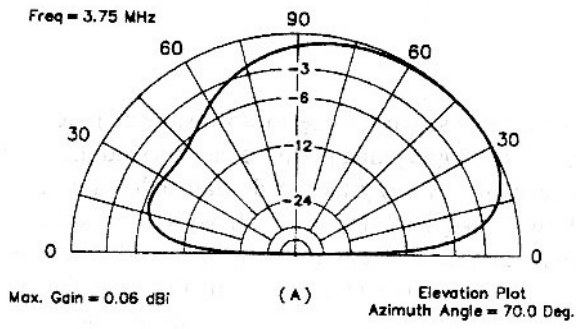


SLOPER

Anteny typu sloper są bardzo często stosowane do pracy na dolnych pasmach amatorskich. Mając jedną podporę na przykład maszt antenowy można z powodzeniem wykorzystać go do zainstalowania najprostszej anteny kierunkowej jaką jest sloper. Jeśli wysokość kratownicy jest większa lub równa $\lambda/4$ wtedy możemy z powodzeniem wykonać i używać antenę według poniższego rysunku. Polaryzacja anteny jest

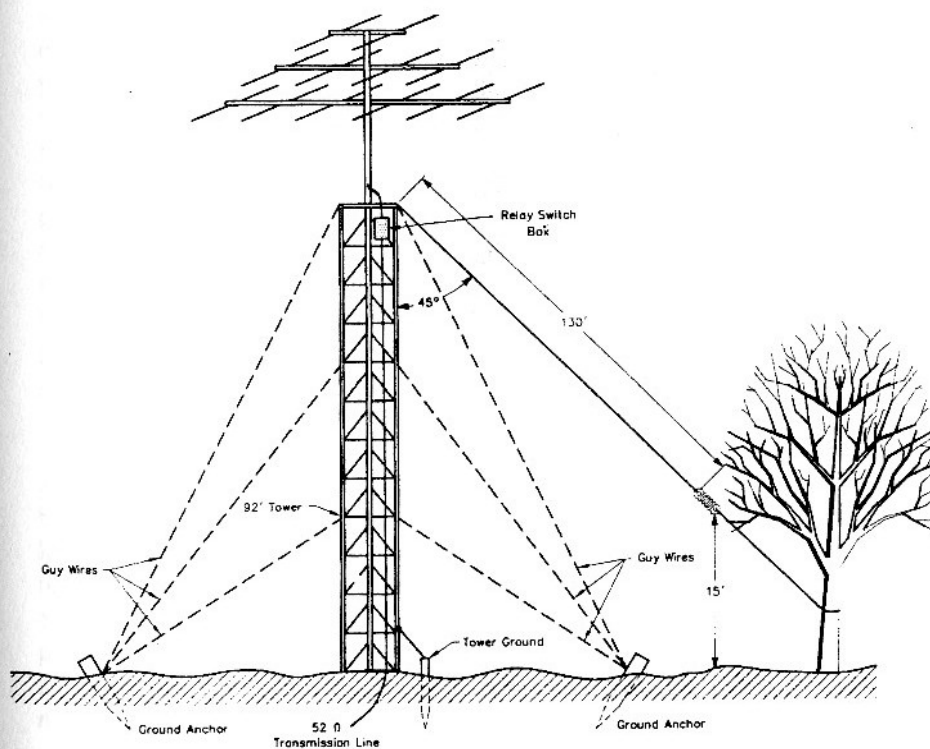
pionowa, a efektywny zysk wynosi od 3 - 6 dB w zależności od warunków zawieszenia i od ilości przeciwwag. Charakterystyki anteny przedstawione są na rysunkach obok. Półfalowy sloper może być doskonałą anteną dx-ową w kierunku zawieszenia. Kąt zawieszenia anteny winien być około 45 stopni. Kabel zasilający powinien mieć 50 ohm.

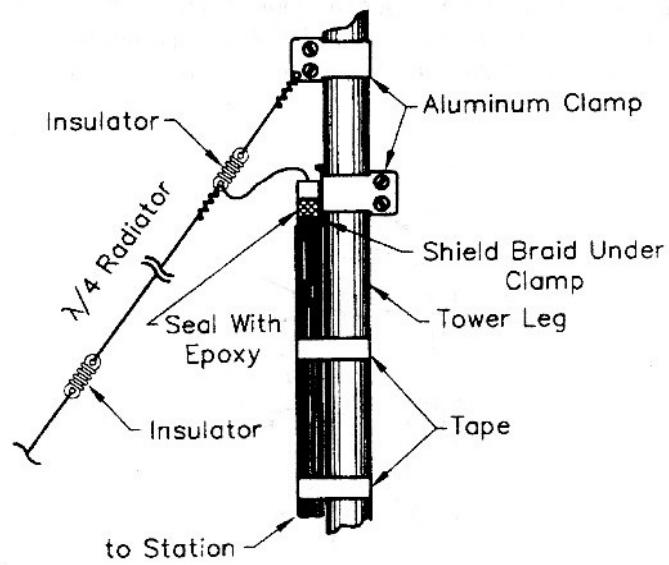




Sloper W1CF

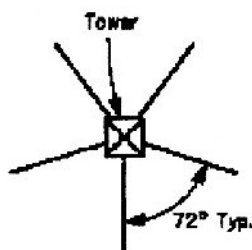
W1CF wykonał półfalowy sloper do posiadanego masztu o wysokości około 29m prowadząc kabel zasilający w środku kratownicy. Antena na 160m ma długość 39.6m i jest prowadzona pod kątem 45 stopni do kratownicy. Szczegół mocowania koncentryka przy maszcie i zasilania anteny pokazano na rysunku obok. SWR anteny jest mniejszy niż 1:2 antena pracuje również w paśmie 80 i 40m W paśmie 80m zapewnia szerokopasmowość około 100 kHz natomiast pasmo 40 m pokrywa z zapasem.



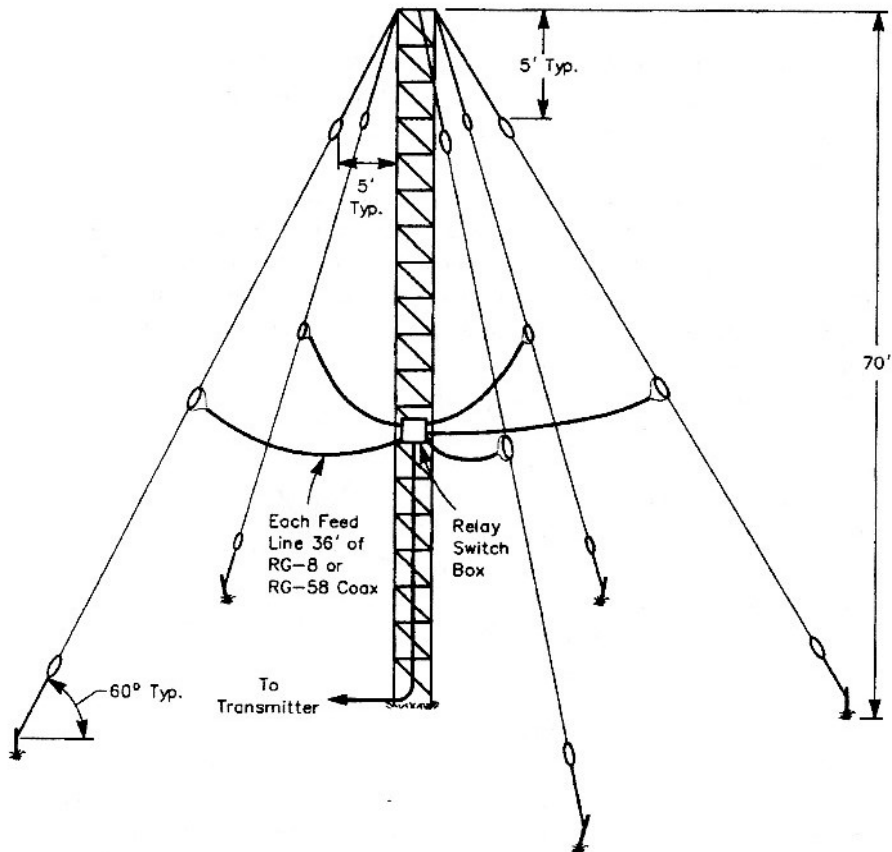


SLOPER SYSTEM na 7 MHz

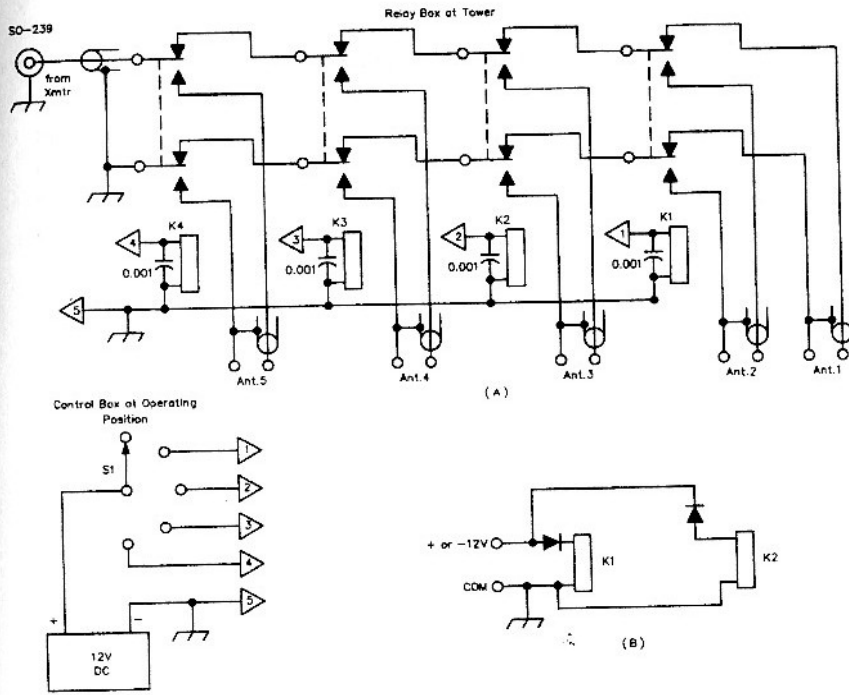
Jedne z najbardziej popularnych anten na pasmo 3.5 i 7 MHz to półfalowe dipole powieszane jako slopery. K1WA rozpoczął prace i studia nad tym jak wykorzystać maszt stalowy celem zbudowania systemu sloperów odpowiednio połączonych tak aby pracowały jak antena kierunkowa. K1WA opracował system przełączania pięciu półfalowych dipoli jednym kablem 50 ohm. Każdy z dipoli połączony jest z przełącznikiem za pomocą kabla 50 ohm o długości 10.97m. Przedłużenie anteny poprzez kabel koncentryczny powoduje że każdy element widziany jest jako 5% dłuższy przez co zachowuje się jak reflektor. Zawsze jeden element pracuje (jeden dipol) a pozostałe są zwarte przez co zostają wydłużone elektrycznie i pracują jako reflektory. Uzyskuje się przez to antenę kierunkową o pięciu przełączanych kierunkach. Rysunek anteny pokazano na stronie obok natomiast poniżej pokazano sposób na rozmieszczenie poszczególnych pięciu sloperów. Kąt pomiędzy nimi jest 72 stopnie.



Aby dobrze dopasować antenę należy wykonać jeszcze odpowiedni przełącznik antenowy zbudowany z czterech przekaźników. Konstrukcja przekaźnika powinna być wodoszczelna gdyż montuje się go w środku kratownicy i zasila jednym kablem zasilającym, oraz kablem sterującym przekaźniki. Jako przekaźniki najlepiej zastosować miniaturowe 10 A przekaźniki dostępne w sklepach z elektroniką w cenie około 10 zł. Do konstrukcji potrzebny jest jeszcze przełącznik 5pozycyjny celem przełączania kierunków. Przekaźniki należy zablokować kondensatorami 1nF aby zapobiec indukowaniu się w. cz. i niekontrolowanego załączania się przekaźników.



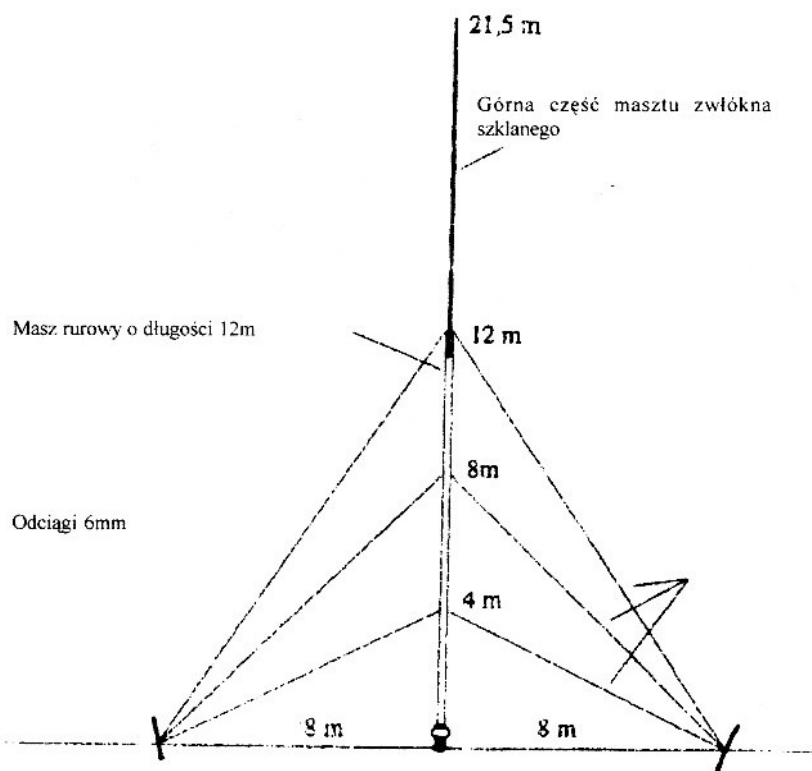
Anteny



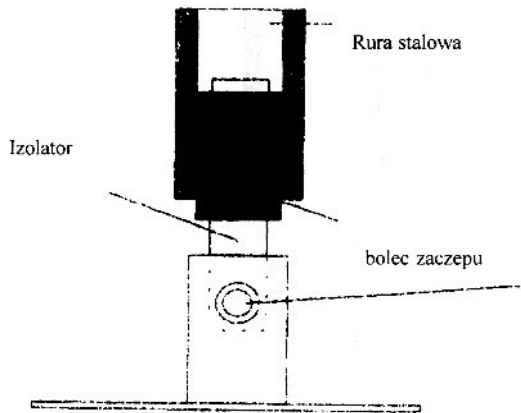
Schemat połączeń do układu pięciu sloperów na pasmo 7 MHz.

VERTICAL na 80 i 160m do dx-owania

Opisana antena wykorzystywana była przez niemiecki klub BCC (Bavaria Contest Club) Antena wykonana jest jakby z dwóch części. Pierwsza stalowa o długości 12m mocowana za pomocą trzech par odciągów o średnicy 6 mm z linki PCW. U góry za pomocą U-boltów mocowana jest rura z włókna szklanego wokół której opleciony jest drut miedziany



Anteny

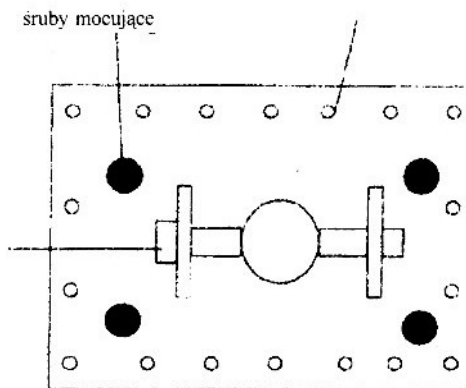


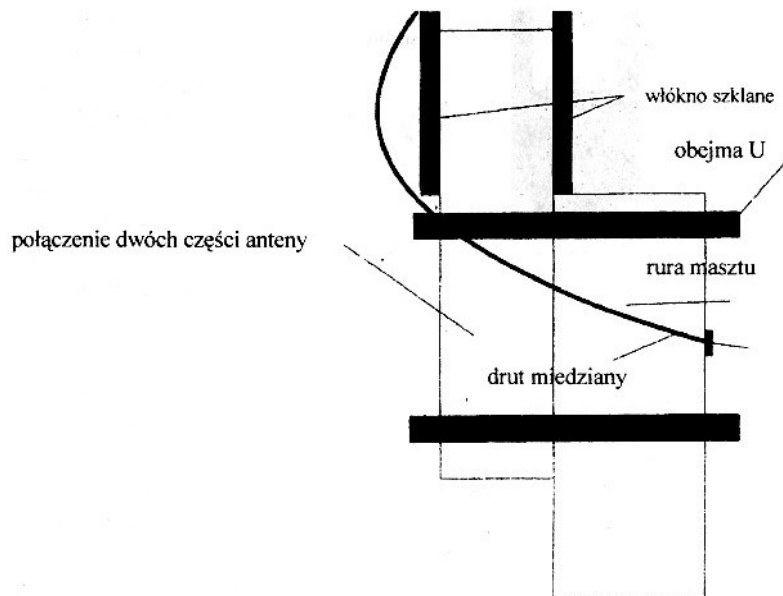
stanowiący przedłużenie anteny do długości 21.5m. Antena zamocowana jest na stalowej podstawie za pomocą przegubu i stoi na izolatorze. Do podstawy mocujemy ją najwięcej

przeciw wagi tak aby antena skutecznie promieniowała pod niskim kątem. Na końcu wykonujemy układ dopasowujący z przełącznikiem aby łatwo można było przełączać pasma. Cewka jest z odczepem i górna część ma 27 uH dolna 2.2 uH. Pozycja środkowa pozwala podłączyć antenę bezpośrednio do transceivera.

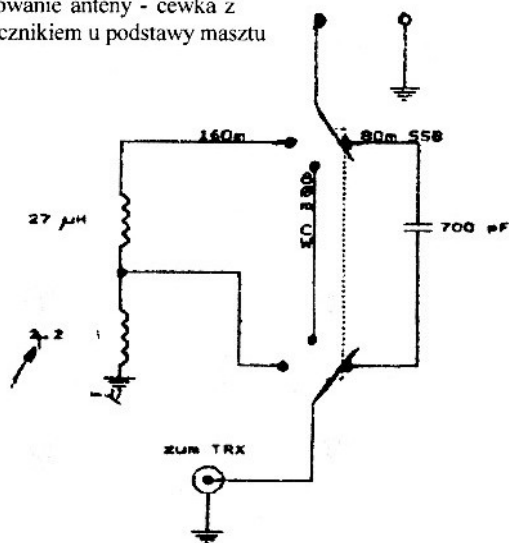
Podstawa masztu

otwory do mocowania przeciw wagi



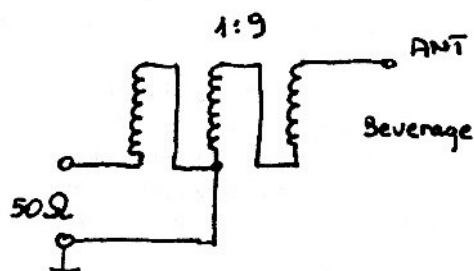
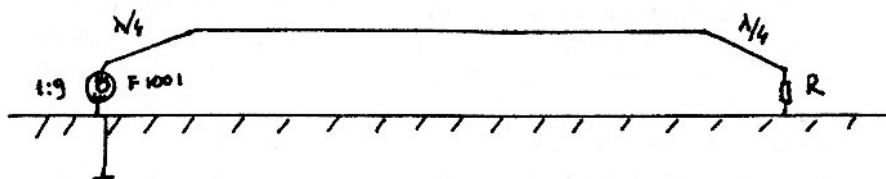


dopasowanie anteny - cewka z przełącznikiem u podstawy masztu



BEVERAGE - antena odbiorcza

Antena Beverage cieszy się bardzo dobrą opinią wśród dx-manów szczególnie tych co pracują na niskich pasmach. Antena ma szereg zalet, których nie spełniają inne anteny na dolne pasma, lub spełnienie ich wiązałoby się z prawie niemożliwymi do wykonania i bardzo przy tym kosztownymi antenami zawieszonymi w wolnej przestrzeni. Prostota budowy anteny okupiona jest tym, że potrzebuje ona dość dużej przestrzeni do rozwieszenia, jednak nisko nad ziemią. Przez to jest bardzo łatwa do wykonania nawet pojedynczo przez jedną osobę. Antena jest bardzo kierunkowa w odbiorze, przez co aby pokryć najciekawsze kierunki należy rozwiesić kilka takich anten z odpowiednim przełącznikiem kierunków. Sama konstrukcja przy tym jest bardzo prosta, gdyż jest to drut rozciągnięty na wysokości około 1 - 2 m nad ziemią i o długości kilka lambda. Zasada jest, że im dłuższa antena tym bardziej kierunkowa i tym bardziej wąska jest jej charakterystyka. Antena jest zwarta na końcu opornością 450 ohm do ziemi. Zasilanie anteny odbywa się poprzez transformator 1 : 9 nawinięty jak na rysunku na pierścionku ferrytowym, najlepiej F1001. Należy pamiętać, aby początek i koniec anteny łagodnie dochodziły do ziemi - wtedy poprawia się jej skuteczność szczególnie gdy zawieszona jest stosunkowo wysoko (2 - 3 m). Antena nie nadaje się do nadawania. Podłączenie do niej nadajnika powoduje natychmiastowe przepalenie się opornika na końcu anteny i przeważnie uszkodzenie transformatora. Antena nie powoduje wzrostu sygnałów odbieranych. Główną zaletą anteny jest to, że nie odbiera sygnałów zakłócających przychodzących pod dużymi kątami, czyli prawie lokalnych QRM-ów. Po podłączeniu anteny do odbiornika wydaje się, że w odbiorniku jest cisza, że jest zepsuty ale to tylko pierwsze wrażenie do czasu pojawienia się sygnałów dx-owych. Te aczkolwiek słabe a s-metr prawie się nie wychyla za to są całkowicie czytelne. Sygnały te bardzo często są nieodbieralne lub w ogóle niesłyszalne na zwykłych antenach drutowych. Konstrukcja anteny oraz konstrukcja transformatora 1 : 9 pokazane są na rysunkach obok.



W3LPL przeprowadził pomiary tych anten o różnych długościach na trzech pasmach a których te anteny się stosuje a mianowicie na 160, 80 i 40m. Okazało się że antena przy pewnych długościach ma lepsze parametry niż zdawało by się przy długościach dowolnych. Badania programem EZNEC przeprowadził W1WCR i potwierdził to co W3LPL w praktyce doświadczył.

Anteny

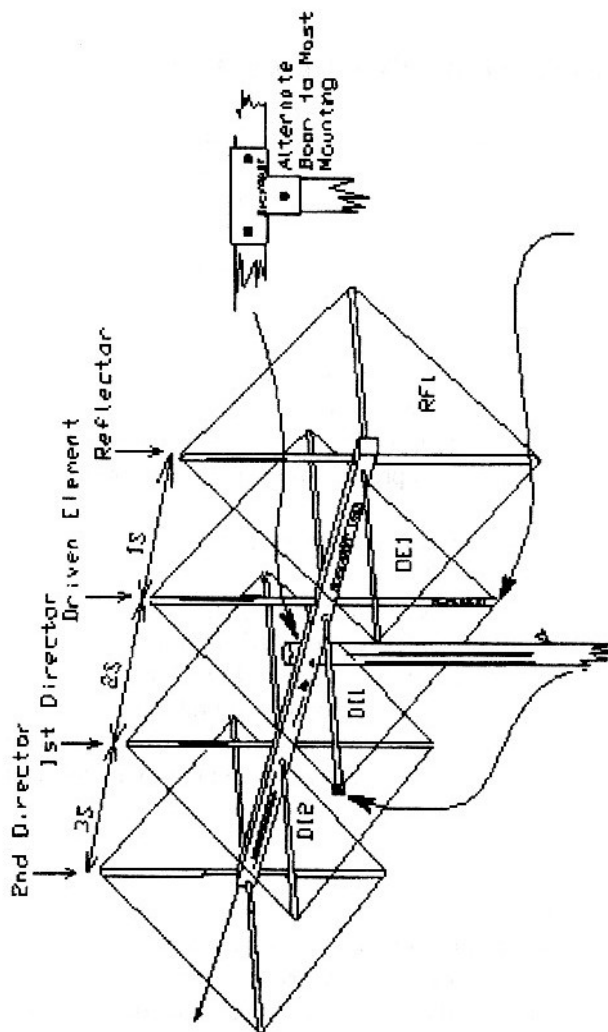
Antena Beverage przy pewnych długościach sprawuje się dużo lepiej. Anteny dłuższe niż wynikałoby to z pomiarów mają gorszy stosunek przód - tył o około 3 - 4 dB. Dlatego należy preferować podane poniżej długości anteny.

PASMO	IDEALNE DŁUGOŚCI ANTENY			
160m	88.5m	178,3m	268m	354m
80m	45,8m	90m	134m	177m
40m	22,8m	45,8m	68,6m	90m

Wnioski:

1. Anteny krótsze niż pierwszy podany wymiar na danym paśmie nie należy używać, gdyż efekty nie są już zadowalające.
2. Anteną trzypasmową jest antena o długości 90m gdyż spisuje się porównanie na trzech pasmach, lecz przy preferowaniu pasm 80 i 160m antena powinna być dłuższa.
3. Anteny krótsze niż pierwszy podany wymiar mają tłumienie przód - tył stosunkowo małe - tylko 17 - 18 dB
4. Budując antena na jedno pasmo optymalnymi wymiarami są:
 - 160m - preferowane długości to: 178.3m lub 268m
 - 80m - preferowane długości to: 90m lub 134m
 - 40m - preferowane długości to: 45.8m i 68.6m
5. Jeśli mamy wolną przestrzeń i chcemy otrzymać bardzo dobry stosunek F/B należy połączyć dwie anteny o wymiarach jak pkt4 i o odległościach wierzchołków:
 - 160m - 82m
 - 80m - 41m
 - 40m - 21m
6. N2RM zbudował antenę kompromisową 160/80m z dwóch bererage o długości 177m i z odegłości pomiędzy wierzchołkami anteny 60m i potwierdził jej przydatność w praktyce do pracy na tych dwóch pasmach.

Quad antenna na pasmo 50 MHz.



P o z i o m a
polaryzacja - kabel
50 Ohm dołącz
tutaj

P i o n o w a
polaryzacja - kabel
50 Ohm dołącz
tutaj

Anteny

Wymiary anteny:

Reflektor RF1 -	6140 mm
Wibrator DE1 -	5994 mm
Director 1 -	5817 mm
Direktor 2 -	5715 mm

Odstępy pomiędzy elementami:

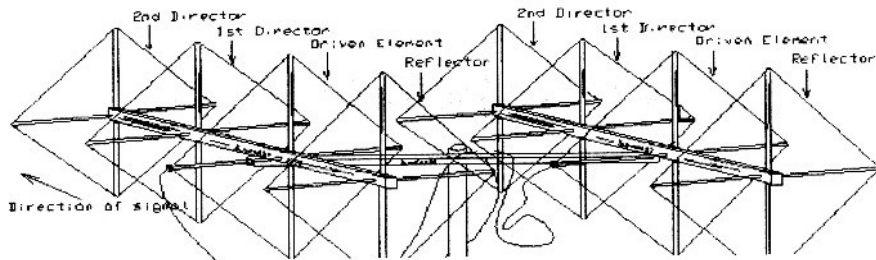
R-W -	1092 mm
W-D1 -	864 mm
D1 - D2 -	864 mm

Długość boomu - 2921 mm + 50 mm zapas.

Długość ramion wynosi:

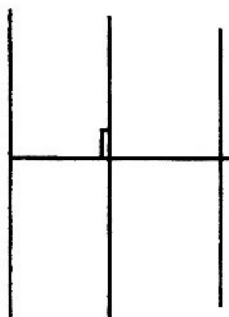
RF1 -	1537 mm
DE1 -	1499 mm
D11 -	1454 mm
D12 -	1429 mm

Można połączyć dwie lub trzy takie anteny w zestaw. Wtedy należy połączyć anteny kablem 75 Ohm o długości 1117 mm i zasilać kablem 50 Ohm.



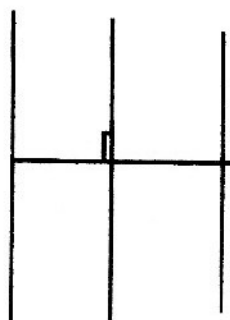
**PRZYKŁADY
GOTOWYCH
ANTEN
KIERUNKOWYCH
YAGI**

3 elementy YAGI na 7 MHz



F	MHz	7	7,05	7,1
G	dBd	6,1	6,3	6,5
F/B	dB	21	26	20
SWR		1,5	1,1	1,5
elementy		R	W	D1
długość		2100	2037	1934
odstęp		0	675	1435

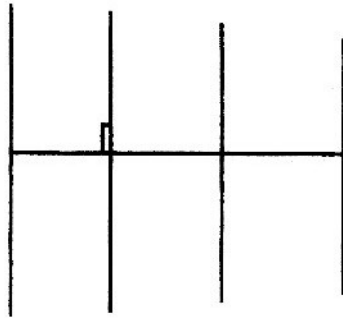
3 elementy YAGI na 14 MHz



F	MHz	14	14,15	14,3
G	dBd	6	6,1	6,3
F/B	dB	19	25	18
SWR		1,5	1,1	1,5
elementy		R	W	D1
długość		1054	1010	947
odstęp		0	282	696

Anteny

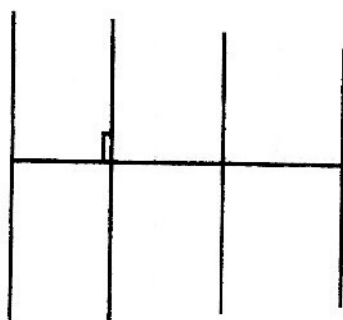
4 elementy YAGI na 14 MHz



F	MHz	14	14,15	14,3
G	dBd	6,8	7	7,1
F/B	dB	18	20	19
SWR		1,5	1,0	1,5

elementy	R	W	D1	D2
długość	1052	1018	982	920
odstęp	0	254	536	968

4 elementy YAGI na 14 MHz

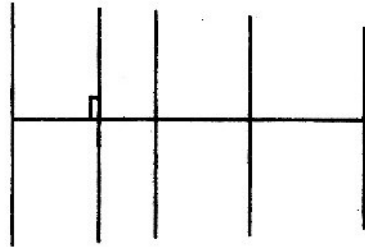


F	MHz	14	14,15	14,3
G	dBd	7,5	7,8	8,2
F/B	dB	18	29	18
SWR		1,7	1,3	1,6

elementy	R	W	D1	D2
długość	1079	1014	976	954
odstęp	0	326	771	1320

Anteny

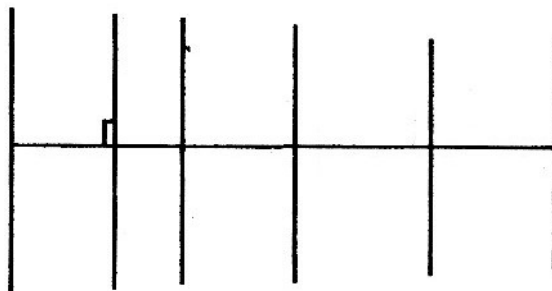
5 elementów YAGI na 14 MHz



F	MHz	14	14,15	14,3
G	dBd	8,2	8,5	8,7
F/B	dB	20	28	19
SWR		1,6	1,1	1,6

elementy	R	W	D1	D2	D3
długość	1046	1013	972	961	929
odstęp	0	372	746	1237	1694

6 elementów YAGI na 14 MHz

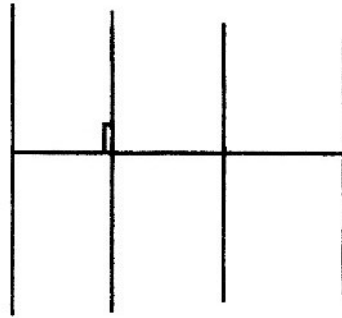


F	MHz	14	14,15	14,3
G	dBd	9,4	9,6	9,5
F/B	dB	17	26	18
SWR		1,8	13	1,8

elementy	R	W	D1	D2	D3	
długość	1066	1016	979	973	971	952
odstęp	0	333	596	983	1574	2142

Anteny

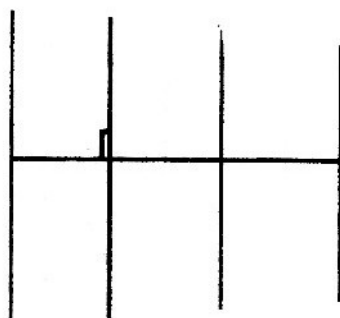
4 elementy YAGI na 21 MHz



F	MHz	21	21,2	21,35
G	dBd	7,7	8	8,
F/B	dB	19	32	20
SWR		1,5	1,1	1,5

elementy	R	W	D1	D2
długość	716	674	650	634
odstęp	0	210	516	880

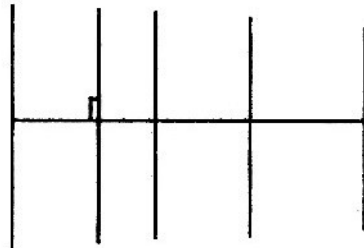
4 elementy YAGI na 21 MHz



F	MHz	21	21,2	21,35
G	dBd	6,8	7	7,1
F/B	dB	20	21	21
SWR		14	1,1	1,4
elementy	R	W	D1	D2
długość	722	684	658	614
odstęp	0	160	340	676

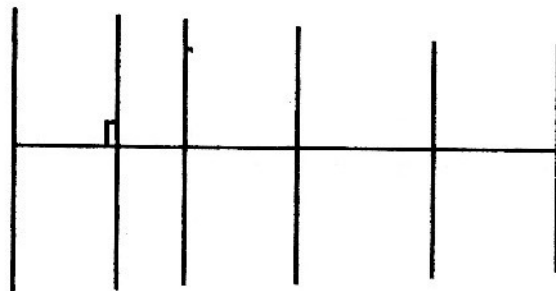
Anteny

5 elementów YAGI na 21 MHz



F	MHz	21	21,2	21,35		
G	dBd	8,2	8,4	8,5		
F/B	dB	23	29	21		
SWR		1,4	1,0	1,4		
elementy		R	W	D1	D2	D3
długość		700	675	645	643	622
odstęp		0	234	388	657	1022

6 elementów YAGI na 21 MHz

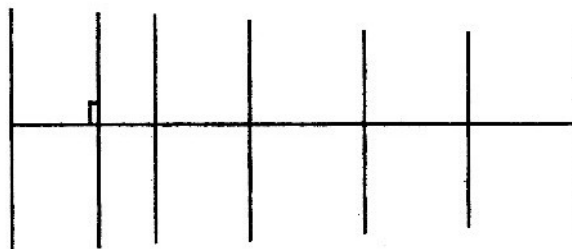


F	MHz	21	21,2	21,35
G	dBd	9,4	9,6	9,6
F/B	dB	20	31	20
SWR		1,6	1,1	1,6

elementy	R	W	D1	D2	D3	
długość	713	673	647	645	643	625
odstęp	0	218	413	658	1045	1450

Anteny

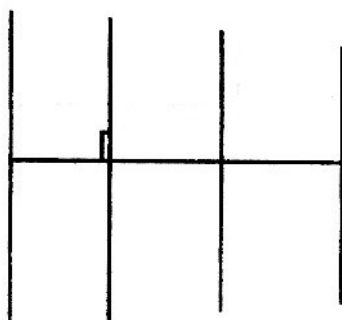
7 elementów YAGI na 21MHz



F	MHz	21	21,2	21,35
G	dBd	10	10,1	10,2
F/B	dB	24	24	20
SWR		1,3	1,0	1,3

elementy	R	W	D1	D2	D3	D4	D5
długość	695	674	649	638	630	626	607
odstęp	0	275	466	725	1043	1417	1798

4 elementy YAGI na 28 MHz

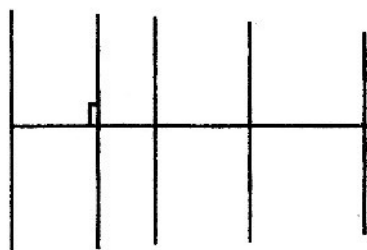


F	MHz	28	28,35	28,7
G	dBd	7,1	7,5	7,9
F/B	dB	20	28	20
SWR		1,6	1,1	1,6

elementy	R	W	D1	D2
długość	535	503	479	448
odstęp	0	168	368	683

Anteny

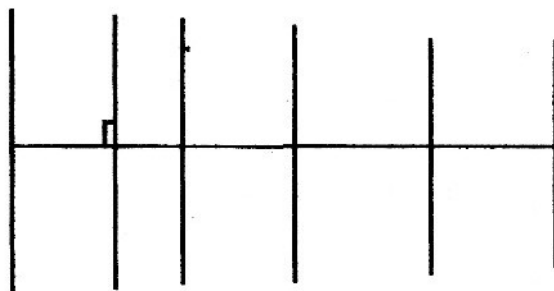
5 elementów YAGI na 28 MHz



F	MHz	28	28,35	28,7
G	dBd	8,1	8,4	8,5
F/B	dB	20	38	21
SWR		1,3	1,1	1,3

elementy	R	W	D1	D2	D3
długość	524	509	488	482	466
odstęp	0	149	253	478	736

6 elementów YAGI na 28 MHz

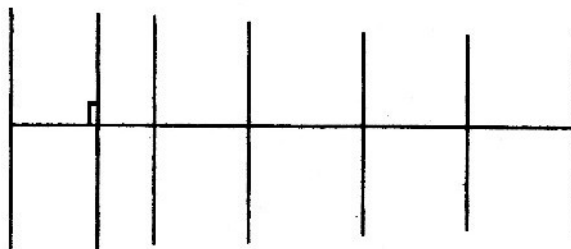


F	MHz	28	28,3	28,75
G	dBd	9,3	9,6	9,5
F/B	dB	17	26,7	18
SWR		1,9	1,3	1,9

elementy	R	W	D1	D2	D3	D4
długość	530	502	481	480	477	464
odstęp	0	160	308	500	781	1084

Anteny

7 elementów YAGI na 28MHz



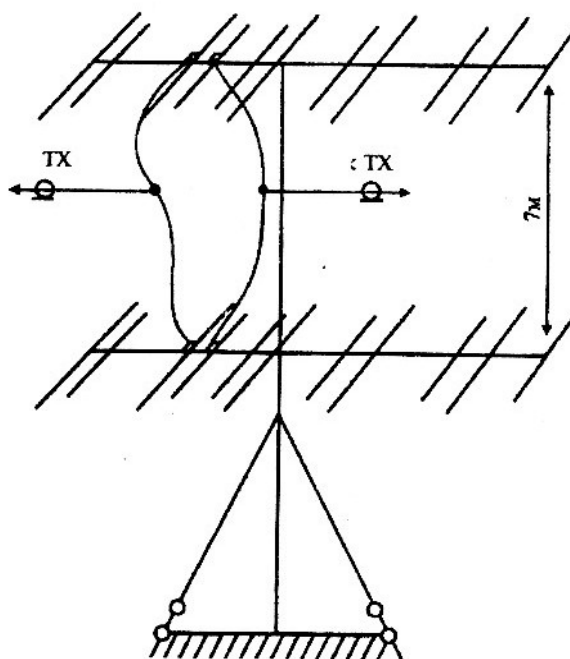
F	MHz	28	28,3	28,75
G	dBd	9,7	10,1	10,25
F/B	dB	20	23	18
SWR		1,5	1,0	1,4

elementy	R	W	D1	D2	D3	D4	
długość	520	501	486	479	473	470	458
odstęp	0	205	348	541	79	1058	1343

DWUPASMOWE YAGI

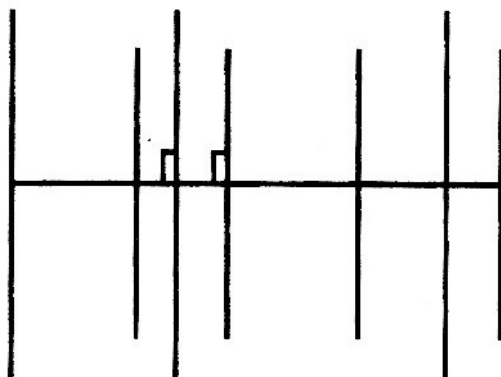
Większość amatorów nie ma możliwości i dostatecznej ilości miejsca aby ustawić kilka masztów antenowych, dlatego czasem na jednym długim boomie konstruuje się dwie jednopasmowe anteny. Już w latach 70 powstawały takie konstrukcje. Ale teraz za pomocą programów komputerowych EZNEC można było sprawdzić poprawność tych konstrukcji. Symulacja komputerowa pozwoliła odrzucić te projekty, które nie miały dobrych parametrów, a zostawić i zoptymalizować takie anteny u których parametry na każdym z pasm byłyby porównywalne z konstrukcjami jednopasmowymi takich anten, z porównywalną ilością e l e m e n t ó w .

Konstrukcje takie pozwalają też na budowę dwóch poziomów anten, gdzie odległość pomiędzy antenami wynosi 7m to jest 0.5 lambda na 21 MHz, i 0.75 lambda na paśmie 28 MHz. Antena taka zasilana jest dwoma kablami i sprawuje się całkiem niezle. Schemat takiej anteny pokazany jest na rysunku.



Anteny

Rozmieszczenie 3 el.Yag na 14 MHz i 4 el Yagi na 21 MHz

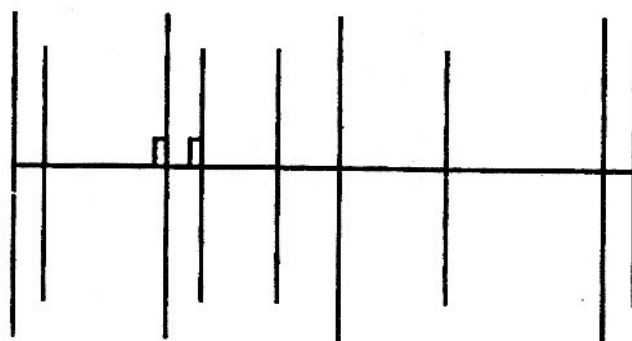


F	MHz	14	14,2	14,35	21	21,2	21,4
G	dBd	6,2	6,3	5,9	5,9	6,2	6,5
F/B	dB	17	20	16	18	19	20

elementy	R	W	D1	D2
14	1054	1012	943	
21	780	688	656	631

odległości				
14	0	282	725	
21	200	380	575	830

**Rozmieszczenie 4 el.Yag na 14 MHz
i 5 el Yagi na 21 MHz**



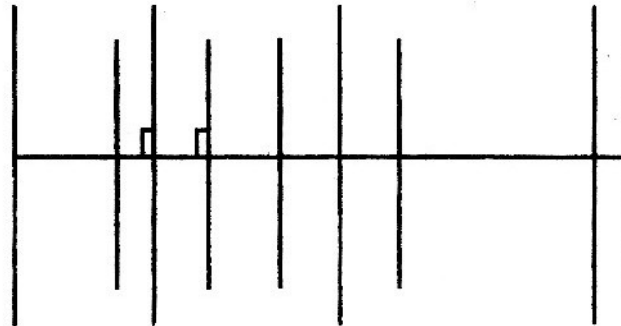
F	MHz	14	14,2	14,35	21	21,2	21,4
G	dBd	6,9	7	7,1	7,6	8	8,3
F/B	dB	16	17	18	23	25	20

elementy	R	W	D1	D2	D3
14	1050	1020	982	920	
21	702	686	664	648	640

odległości					
14	0	250	536	986	
21	80	300	40	705	1075

Anteny

Rozmieszczenie 4 el.Yag na 21 MHz i 5 el Yagi na 28 MHz

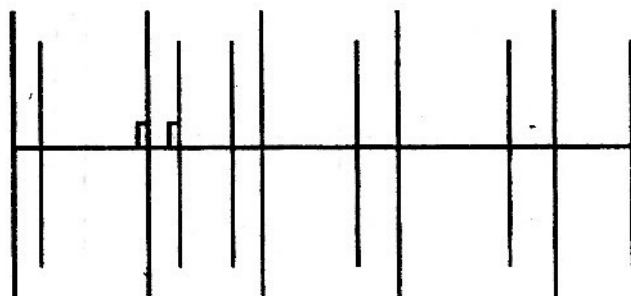


F	MHz	21	21,2	21,35	28	28,3	28,7
G	dBd	7,9	8,1	8,2	6,5	7,3	8,1
F/B	dB	21	25	21	18	27	17

elementy	R	W	D1	D2	D3
21	716	626	652	628	
28	520	508	490	475	472

odległości					
21	0	210	516	880	
28	170	315	420	620	950

Rozmieszczenie 5 el.Yagi na 21 MHz i 6 el Yagi na 28 MHz



F	MHz	21	21,2	21,35	28	28,3	28,7
G	dBd	8,4	8,6	8,7	8,1	9,3	9,8
F/B	dB	25	25	18	13	20	14

elementy	R	W	D1	D2	D3	D4
21	700	647	677	645	624	
28	530	510	496	490	478	464

Anteny

Bibliografia:

Czasopisma:

Świat Radio
CQ Amatorskie radio
QTC Magazyn Krótkofalowców
QST
CQ DL

Książki:

Low Band DX-ing ON4UN
Anteny telewizyjne i radiowe
The Radio Amateurs Handbook
Fale i anteny

Anteny to temat tak stary jak krótkofalarstwo. Tu każdy jest ekspertem, prawie każdy konstruował kiedyś antenę czy to prosty dipol czy też skomplikowaną Yagę. Wydawnictwo zawiera opis podstawowych łatwych do wykonania w warunkach amatorskich anten najprostszych a jednocześnie skutecznych w pracy na pasmach. Nie każdy może sobie pozwolić na kilka hektarów wolnej przestrzeni i na skomplikowane kombinacje anten kierunkowych. W przeważającej większości krótkofalowcy pracują na antenach prostych i łatwych do wykonania.

Nic się nie spełni,
jeśli nie jest w pierw marzeniem !

**Szybki druk
kart QSL
w/g międzynarodowych
standardów !**



Polecamy:

**Kwarce do radiotelefonów UKF FM
Duży wybór częstotliwości Simplex - - Packet - - Repeters
Mapy azymutalne, mapy lokatorów
Inne
Informacje tel: SP9HWN 060 227 91 15, 014-6271711**